



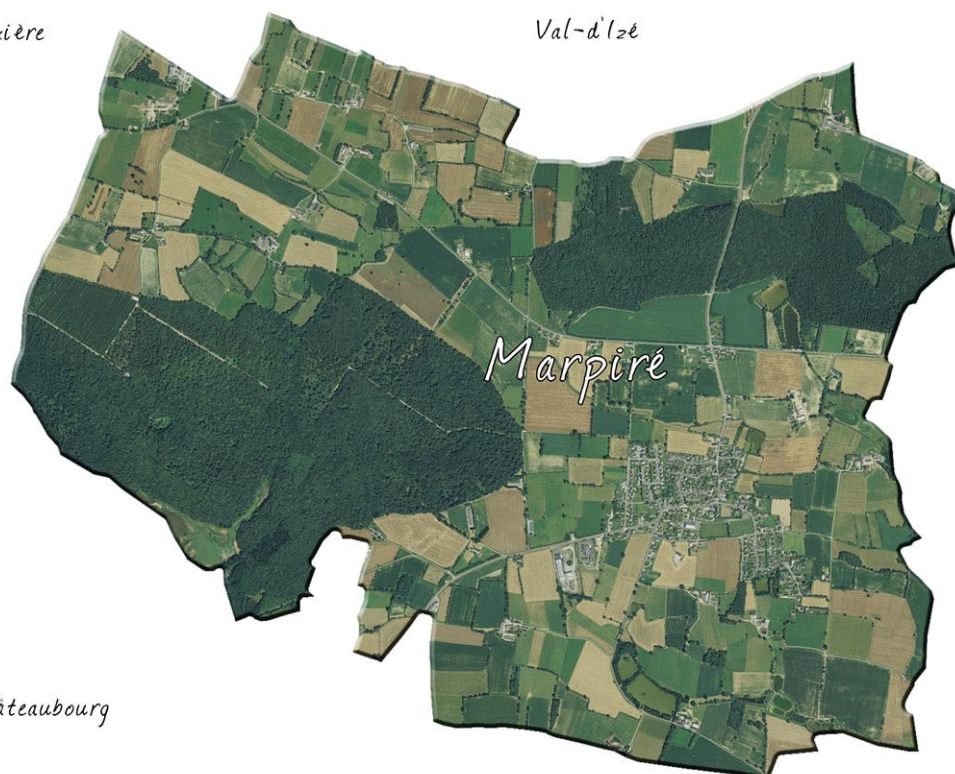
MODIFICATION N°1 DU PLAN LOCAL D'URBANISME

Règlement écrit

Date d'approbation : 19 janvier 2024

La Bouëxière

Val-d'Izé



Champeaux

Châteaubourg

Saint-Jean-sur-Vilaine

COMMUNE DE MARPIRÉ

SOMMAIRE

	Page
TITRE I DISPOSITIONS GÉNÉRALES	2
TITRE II DISPOSITIONS APPLICABLES AUX ZONES URBAINES	10
Chapitre I Règlement applicable aux zones UE	11
Chapitre II Règlement applicable aux zones UL	17
Chapitre III Règlement applicable aux zones UA	20
TITRE III DISPOSITIONS APPLICABLES AUX ZONES À URBANISER	24
Chapitre I Règlement applicable aux zones 1AUE	25
Chapitre II Règlement applicable aux zones 1AUA	30
TITRE IV DISPOSITIONS APPLICABLES AUX ZONES AGRICOLES	34
Chapitre I Règlement applicable aux zones A	35
Chapitre II Règlement applicable aux zones AI	43
TITRE V DISPOSITIONS APPLICABLES AUX ZONES NATURELLES ET FORESTIÈRES	47
Règlement applicable aux zones N	48
ANNEXE N°1 Règles relatives aux places de stationnement	53
ANNEXE N°2 Liste des espèces invasives	56
ANNEXE N°3 Liste des espèces allergisantes	58

TITRE I

DISPOSITIONS GÉNÉRALES

1. CHAMP D'APPLICATION TERRITORIAL DU PLAN LOCAL D'URBANISME

Le présent règlement s'applique au territoire de la commune de MARPIRÉ.

2. FINALITE DU REGLEMENT

Le règlement est constitué d'une partie écrite et d'une partie graphique. Seuls la partie écrite et le document composant la partie graphique du règlement peuvent être opposés au titre de l'obligation de conformité définie par l'article L. 152-1.

Le présent règlement écrit contient exclusivement les règles générales et servitudes d'utilisation des sols destinées à la mise en œuvre du projet d'aménagement et de développement durables, dans le respect de l'article L. 151-8.

Il précise l'affectation des sols selon les usages principaux qui peuvent en être faits ou la nature des activités qui peuvent y être exercées et également prévoir l'interdiction de construire. Enfin, il définit, en fonction des situations locales, les règles concernant la destination et la nature des constructions autorisées.

3. PORTÉE RESPECTIVE DU PRÉSENT RÈGLEMENT ET DES AUTRES LÉGISLATIONS RELATIVES A L'OCCUPATION ET À L'UTILISATION DES SOLS

a. Conformément à l'article R 111-1 du code de l'urbanisme, les règles de ce PLU se substituent aux articles R 111-3, R 111-5 à R 111-14, R 111-15 à R 111-19, R 111-28 à 30 du code de l'urbanisme.

Restent applicables les articles R 111-2, R 111-4, R 111-26 et R 111-27.

b. Se superposent aux règles propres du PLU, les prescriptions prises au titre de législations spécifiques, notamment :

- les servitudes d'utilité publique affectant l'utilisation du sol, créées en application de législations particulières qui sont reportées sur l'annexe « tableau et plan des servitudes d'utilité publique connues de l'Etat »,
- les dispositions de la loi n° 91-662 du 13 juillet 1991 dite « Loi d'orientation pour la ville » et ses décrets d'application,
- les dispositions du code de l'environnement issu de la loi sur l'eau du 3 janvier 1992,
- les dispositions de la loi n° 93-24 du 8 janvier 1993 modifiée par la loi n° 94-112 du 9 février 1994 sur la protection et la mise en valeur des paysages et ses décrets d'application,
- les dispositions de la loi portant engagement national pour l'environnement n° 2010-788 du 12 juillet 2010,
- les dispositions de la loi pour l'accès au logement et un urbanisme rénové n° 2014-366 du 24 mars 2014,
- les dispositions de la loi d'avenir pour l'agriculture, l'alimentation et la forêt n° 2014-1170 du 13 octobre 2014,
- les dispositions de la loi pour la croissance, l'activité et l'égalité des chances économiques n° 2015-990 du 6 août 2015,

- les dispositions des articles L.113-8 et suivants du code de l'urbanisme relatifs à l'élaboration et la mise en œuvre par le département d'une politique de protection, de gestion et d'ouverture au public des espaces naturels sensibles, boisés ou non,
- les dispositions de la réglementation sanitaire en vigueur,
- les dispositions prises en application de l'arrêté préfectoral du 1er décembre 2003 et de l'arrêté ministériel du 30 mai 1996 relatifs à l'isolement acoustique des bâtiments d'habitation contre les bruits de l'espace extérieur,
- les règles d'urbanisme des lotissements,
- les zones interdites au stationnement des caravanes ainsi qu'à la création de terrains aménagés pour l'accueil des tentes et des caravanes.

D'autres informations pour les aménageurs sont indiquées ci-dessous, car le statut des zones ainsi concernées peut être utile à connaître. Il s'agit :

- des zones du Droit de Préemption Urbain,
- des périmètres à l'intérieur desquels la démolition des immeubles est subordonnée à la délivrance d'un permis de démolir.

4. DIVISION DU TERRITOIRE EN ZONES

Le territoire couvert par le PLU est divisé en zones qui incluent notamment les terrains classés par ce PLU comme espaces boisés à conserver, à protéger ou à créer ainsi que les emplacements réservés.

a. Les zones urbaines dites « zones U »

Correspondent à des secteurs déjà urbanisés et des secteurs où les équipements publics existants ou en cours de réalisation ont une capacité suffisante pour desservir les constructions à implanter.

b. Les zones à urbaniser dites « zones AU »

Correspondent à des secteurs destinés à être ouverts à l'urbanisation :

- les zones 1AU immédiatement constructibles,
- les zones 2AU nécessitant une modification ou une révision du PLU pour être constructibles.

c. Les zones agricoles dites « zones A »

Correspondent à des secteurs de la commune équipés ou non, à protéger en raison du potentiel agronomique, biologique ou économique des terres agricoles.

d. Les zones naturelles et forestières dites « zones N »

Correspondent à des secteurs de la commune, équipés ou non, à protéger en raison soit de la qualité des sites, milieux et espaces naturels, des paysages et de leur intérêt, notamment du point de vue esthétique, historique ou écologique soit de l'existence d'une exploitation forestière, soit de leur caractère d'espaces naturels, soit de la nécessité de préserver ou restaurer les ressources naturelles, soit de la nécessité de prévenir les risques notamment d'expansion des crues.

5. LEXIQUE

Alignement

L'alignement est la limite séparative entre l'unité foncière assiette du projet, et le domaine public, une voie privée ou un emplacement réservé.

Annexe

Une annexe est une construction détachée de la construction principale (abri de jardin, garage, remise, piscine...).

Caravane

Sont regardés comme des caravanes les véhicules terrestres habitables qui sont destinés à une occupation temporaire ou saisonnière à usage de loisir, qui conservent en permanence des moyens de mobilité leur permettant de se déplacer par eux-mêmes ou d'être déplacés par traction et que le code de la route n'interdit pas de faire circuler.

Construction

Ouvrage constitué d'un ensemble de matériaux ayant été édifié pour servir d'abri aux biens et/ou aux personnes.

Construction nouvelle

Construction nouvellement bâtie, séparée et sans lien fonctionnel avec une autre construction.

Contigu

Des constructions ou terrains sont contiguës, lorsqu'une façade, un pignon ou une limite sont directement en contact l'un avec l'autre. Des constructions seulement reliées par un élément architectural tel qu'un portique, porche, ou angle de construction... ne constituent pas des constructions contiguës.

Distances (mesure des)

Les distances décrites et règlementées sont mesurées suivant une ligne horizontale et perpendiculaire aux plans verticaux de façades ou pignons projetés, ou, à la limite en tenant lieu.

Extensions

Tous travaux ayant pour effet de modifier le volume existant par addition contiguë ou surélévation.

Emprise au sol

L'emprise au sol est la projection verticale du volume de la construction, tous débords et surplombs inclus.

Toutefois, les ornements tels que les éléments de modénature et les marquises sont exclus, ainsi que les débords de toiture lorsqu'ils ne sont pas soutenus par des poteaux ou des encorbellements.

Façade – Pignon

Une façade est un mur extérieur délimitant l'enveloppe d'une construction à partir du sol naturel. Un pignon est une façade.

Habitations légères de loisirs

Sont regardées comme des habitations légères de loisirs les constructions démontables ou transportables, destinées à une occupation temporaire ou saisonnière à usage de loisir.

Hauteur maximale

La hauteur maximale est la différence d'altitude maximale admise entre tout point de l'édifice et sa projection verticale sur le sol naturel ou à défaut, tel qu'il existe dans son état antérieur aux travaux entrepris pour la réalisation du projet.

Toutefois, dans le cas de plans d'aménagements approuvés (lotissements...), d'autres points singuliers de nivellement pourront servir de référence tels que fil d'eau de la voie desservant l'immeuble par exemple.

Limite séparative

Les limites séparatives désignent l'ensemble des limites d'une unité foncière avec les propriétés privées riveraines.

Recul

Le recul est la distance séparant une construction des emprises publiques ou des voies. Il se mesure horizontalement et perpendiculairement à la limite d'emprise publique, de voie ou d'emplacement réservé. Il est constitué par l'espace compris entre la construction et ces emprises publiques ou voies.

Résidences mobiles de loisirs

Sont regardés comme des résidences mobiles de loisirs les véhicules terrestres habitables qui sont destinés à une occupation temporaire ou saisonnière à usage de loisir, qui conservent des moyens de mobilité leur permettant d'être déplacés par traction mais que le code de la route interdit de faire circuler.

Sol naturel

Le sol naturel est celui existant au moment du dépôt de la demande d'autorisation d'urbanisme.

Terrain ou unité foncière

Un terrain (ou unité foncière) est une propriété foncière d'un seul tenant, composé d'une parcelle ou d'un ensemble de parcelles appartenant à un même propriétaire ou à un même groupe de propriétaires.

Voies et emprises publiques (article 4 de chaque zone)

- **Voies** : Il s'agit des voies publiques ou privées (incluant les espaces réservés aux « deux roues ») ouvertes à la circulation publique (donc y compris les voies des lotissements privés ainsi que les chemins ruraux).

S'il est prévu un emplacement réservé pour élargissement d'une voie, il convient d'en tenir compte pour les implantations de bâtiments.

Les chemins d'exploitation ainsi que les sentiers piétons, n'étant pas ouverts à la circulation publique, ne sont pas des voies au sens du code de l'urbanisme. Ce sont les dispositions de l'article 4 spécifique aux limites séparatives qui s'appliquent pour les constructions et installations à implanter le long de ces chemins.

- **Emprises publiques** : aires de stationnement, places, jardins publics, emplacements réservés divers...

6. ADAPTATIONS MINEURES

En application des dispositions de l'article L.152-3 du code de l'urbanisme, les règles et servitudes définies par le présent règlement peuvent faire l'objet d'adaptations mineures rendues nécessaires par la nature du sol, la configuration des parcelles ou le caractère des constructions avoisinantes et ne peuvent faire l'objet d'aucune autre dérogation que celles prévues par les dispositions des articles L152-4 et L.152-5 du code de l'urbanisme.

7. OUVRAGES SPÉCIFIQUES

Sauf dispositions particulières exprimées dans les différents articles des règlements de zones, il n'est pas fixé de règles spécifiques en matière d'implantation, de hauteur, d'aspect extérieur et de stationnement pour la réalisation :

- d'ouvrages techniques nécessaires au fonctionnement des réseaux d'utilité publique ou d'intérêt collectif.
- et de certains ouvrages exceptionnels tels que : clochers, mats, pylônes, antennes, silos, éoliennes...
- dans la mesure où ils ne sont pas interdits dans les thématiques I (Destination des constructions, usages des sols et natures d'activité) des différents règlements de zones.

Par ailleurs, les infrastructures relatives au haut et très haut débit constituent des projets d'intérêt général pouvant être réalisés sur l'ensemble du territoire au titre de l'article L. 102-1 du code de l'urbanisme.

8. RECONSTRUCTION D'UN BÂTIMENT

La reconstruction à l'identique d'un bâtiment détruit ou démoli depuis moins de 10 ans est autorisée, nonobstant toute disposition d'urbanisme contraire dès lors qu'il a été régulièrement édifié.

9. PATRIMOINE ARCHÉOLOGIQUE

Prescriptions particulières applicables en ce domaine :

- la référence aux textes applicables à l'archéologie : livre V du code du patrimoine et décret 2004-490 du 3 juin 2004 relatif aux procédures administratives et financières en matière d'archéologie préventive.
- la législation sur les découvertes archéologiques fortuites (article L.531-14 à L.531-16 du code du patrimoine) qui s'applique à l'ensemble du territoire communal, résumée par : « Toute découverte archéologique (poterie, monnaies, ossements, objets divers....) doit être immédiatement déclarée au maire de la commune ou au Service Régional de l'Archéologie. »
- l'article 1 du décret n° 2004-490 du 3 juin 2004 pris pour l'application de la loi n° 2001-44 du 17 janvier 2001 et relatif aux procédures administratives et financières en matière d'archéologie préventive : "Les opérations d'aménagement, de construction, d'ouvrages ou de travaux qui, en raison de leur localisation, de leur nature ou de leur importance, affectent ou sont susceptibles d'affecter des éléments du patrimoine archéologique ne peuvent être entreprises que dans le respect des mesures de détection et, le cas échéant, de conservation ou de sauvegarde par l'étude scientifique ainsi que des demandes de modification de la consistance des opérations".

- l'article R.111-4 du code de l'urbanisme : "Le projet peut être refusé ou n'être accepté que sous réserve de l'observation de prescriptions spéciales s'il est de nature, par sa localisation et ses caractéristiques, à compromettre la conservation ou la mise en valeur d'un site ou de vestiges archéologiques".
- la protection des collections publiques contre les actes de malveillance (article 322-3-1 du code pénal (loi n° 2008-696 du 154 juillet 2008 – article 34) qui s'applique à l'ensemble du territoire communal, résumée par : "quiconque aura intentionnellement détruit des découvertes archéologiques faites au cours de fouilles ou fortuitement, ou un terrain contenant des vestiges archéologiques sera puni des peines portées à l'article 322-3-1 du code pénal".

10. PERMIS DE DÉMOLIR

Le permis de démolir est instauré sur l'ensemble de la commune, en application de la délibération du conseil municipal en date du 24 mai 2019.

11. CLÔTURES

L'édification des clôtures (hormis les clôtures nécessaires à l'activité agricole ou forestière) est soumise à déclaration préalable sur l'ensemble de la commune, en application de la délibération du conseil municipal en date du 24 mai 2019.

12. PRESCRIPTIONS DU PLU

A. ÉLÉMENTS DE PAYSAGE À PRÉSERVER

Il est rappelé qu'en application des dispositions du code de l'urbanisme actuellement en vigueur (article R. 421-23), tous travaux ayant pour effet de modifier ou de supprimer un élément que le plan local d'urbanisme ou un document d'urbanisme en tenant lieu a identifié, en application de l'article L. 151-19 ou de l'article L. 151-23, comme présentant un intérêt d'ordre culturel, historique, architectural ou écologique sont soumis à déclaration préalable.

Boisements et haies

Une déclaration préalable n'est pas requise pour les coupes et abattages :

- 1° Lorsque le propriétaire procède à l'enlèvement des arbres dangereux, des chablis et des bois morts ;
- 2° Lorsqu'il est fait application des dispositions du livre II du code forestier ;
- 3° Lorsqu'il est fait application d'un plan simple de gestion agréé conformément aux articles L. 312-2 et L. 312-3 du code forestier, d'un règlement type de gestion approuvé conformément aux articles L. 124-1 et L. 313-1 du même code ou d'un programme des coupes et travaux d'un adhérent au code des bonnes pratiques sylvicoles agréé en application de l'article L. 124-2 de ce code ;
- 4° Lorsque les coupes entrent dans le cadre d'une autorisation par catégories définies par arrêté préfectoral, après avis du Centre national de la propriété forestière.

Par ailleurs, ces entités végétales peuvent alimenter des filières économiques diverses.

Ils sont identifiés aux documents graphiques par la trame suivante :



Bâti

Tous travaux ayant pour effet de détruire ou de modifier un élément de paysage (bâti) identifié par le présent PLU au titre de l'article L.151-19 du Code de l'Urbanisme, doivent faire l'objet d'une autorisation préalable dans les conditions prévues au code de l'urbanisme.

Par ailleurs, tous les travaux réalisés sur ces éléments doivent être conçus dans le respect des caractéristiques du patrimoine à préserver.

Ils sont identifiés aux documents graphiques par la trame suivante :



B. ZONES HUMIDES

Les zones humides sont représentées sur le règlement graphique par une trame spécifique :



Dans ces zones humides identifiées au document graphique, sont interdits tous les modes d'occupation du sol et les aménagements, y compris les affouillements et exhaussements, à l'exception des affouillements et exhaussements du sol liés à la conservation, la restauration, la mise en valeur ou la création de zones humides.

L'inventaire des zones humides, aussi exhaustif soit-il, n'exclut pas la nécessité de respecter la loi sur l'eau en dehors de ces espaces protégés notamment lorsque la nature du sol répond aux critères de l'arrêté du 1er octobre 2009 modifiant l'arrêté du 24 juin 2008 précisant les critères de définition et de délimitation des zones humides en application des articles L.214-7-1 et R.211-108 du code de l'environnement.

C. EMPLACEMENTS RÉSERVÉS

Les emplacements réservés sont repérés au titre de l'article L.151-41 du code de l'urbanisme et reportés au règlement graphique du PLU.

Ils sont identifiés aux documents graphiques par la trame suivante :



D. LINÉAIRES COMMERCIAUX

Des dispositions spécifiques sont prévues pour le changement de destination des commerces et services en rez-de-chaussée de certaines constructions afin de conforter la diversité commerciale du bourg.

Ils sont identifiés aux documents graphiques par la trame suivante :



Les dispositions sont précisées à l'article U 3 du présent règlement.

TITRE II

DISPOSITIONS APPLICABLES AUX ZONES URBAINES

CHAPITRE I – RÈGLEMENT APPLICABLE AUX ZONES UE

La zone UE est destinée à l'habitat et aux activités compatibles avec l'habitat.

Elle couvre le bourg de MARPIRÉ.

THÉMATIQUE I - DESTINATION DES CONSTRUCTIONS, USAGES DES SOLS ET NATURES D'ACTIVITE

Article UE 1 - Destinations et sous-destinations

1.1 Sont autorisées les destinations et les sous-destinations suivantes

- Habitation.
- Commerce et activités de services.
- Équipements d'intérêt collectif et services publics.
- Sous-destination « Bureau ».

Article UE 2 - Interdiction et limitation de certains usages et affectations des sols, constructions et activités

2.1 Sont interdits

- Les destinations et sous-destinations non autorisées à l'article UE 1 et non autorisées sous conditions au présent article.
- L'implantation d'activités incompatibles avec l'habitat en raison de leurs nuisances ainsi que l'édification de constructions destinées à les abriter.
- L'ouverture ou l'extension de carrières et de mines.
- La création de dépôts de véhicules, de garages collectifs de caravanes.
- L'ouverture de terrains aménagés pour le camping, pour le stationnement de caravanes et de résidences mobiles de loisirs ainsi que les parcs résidentiels de loisirs.
- Le stationnement de caravanes quelle qu'en soit la durée, sauf dans les bâtiments et remises et sur le terrain où est implantée la construction constituant la résidence de l'utilisateur.

Article UE 3 – Mixité fonctionnelle et sociale

- En application de l'article L.151-16 du code de l'urbanisme, le changement de destination des rez-de-chaussée à usage de commerces ou de bureaux identifiés aux documents graphiques du règlement, pour les transformer en habitation, est interdit.

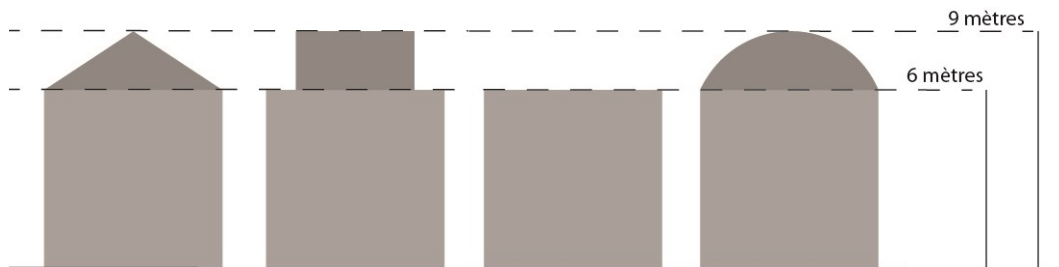
THÉMATIQUE II - CARACTERISTIQUES URBAINE, ARCHITECTURALE, ENVIRONNEMENTALE ET PAYSAGERE

Article UE 4 - Volumétrie et implantation des constructions

4.1 Hauteurs maximales autorisées

4.1.1 Constructions nouvelles

- La hauteur maximale des constructions ne doit pas excéder :
 - 6 mètres au sommet du plan vertical de la façade ou à l'égout.
 - 9 mètres au faitage ou au point le plus haut.



- En cas de toiture monopente, la hauteur maximale des constructions ne doit pas excéder :
 - 7 mètres au sommet du plan vertical de la façade ou à l'égout.
 - 10 mètres au faitage ou au point le plus haut.
- Pour une meilleure intégration de la construction dans son environnement bâti, une hauteur supérieure ou inférieure à celles fixées ci-dessus peut être autorisée ou imposée en vue d'harmoniser les hauteurs avec celles des constructions voisines.
- La hauteur maximale des constructions relevant de la destination « Équipements d'intérêt collectif et services publics » n'est pas limitée.

4.1.2 Annexes

- La hauteur maximale des annexes ne doit pas excéder :
 - 3,50 mètres au sommet du plan vertical de la façade ou à l'égout.
 - 5,50 mètres au faitage ou au point le plus haut.

4.2 Implantation des constructions par rapport aux voies et emprises publiques

- L'implantation dans le prolongement des constructions existantes peut être autorisée ou imposée, notamment pour des motifs d'ordre architectural ou d'unité d'aspect.

4.3 Implantation des constructions par rapport aux limites séparatives

4.3.1 Constructions nouvelles

- Les constructions seront implantées soit en limites, soit en retrait d'au moins 2 mètres de ces limites.
- Toutefois, l'implantation de la construction en limite séparative ou dans le prolongement des constructions existantes peut être autorisée ou imposée, notamment pour des raisons d'architecture ou d'unité d'aspect.

4.3.2 Annexes

- L'implantation des bâtiments annexes n'est pas réglementée.

Article UE 5 - Qualité urbaine, architecturale, environnementale et paysagère

5.1 Aspect des constructions

- Les constructions doivent s'intégrer à leur environnement. Le projet peut être refusé ou n'être accepté que sous réserve de l'observation de prescriptions spéciales si les constructions, par leur situation, leur architecture, leurs dimensions ou leur aspect extérieur sont de nature à porter atteinte au caractère ou à l'intérêt des lieux avoisinants, aux sites, aux paysages naturels ou urbains ainsi qu'à la conservation des perspectives monumentales.
- Les matériaux bruts (parpaings, béton, carreaux de plâtre...), non conçus pour être laissés apparents, doivent être enduits ou recouverts.

5.2 Clôtures

- Les matériaux bruts (parpaings, béton, carreaux de plâtre...), non conçus pour être laissés apparents, doivent être enduits ou recouverts.

5.2.1 Clôtures sur voies ou emprises publiques

- Elles seront d'un style simple et constituées de matériaux de bonne qualité en harmonie avec le paysage environnant.
- Elles peuvent être constituées :
 - soit d'une haie vive variée.
 - soit d'une haie monospécifique caduque (hêtre, charme...).



Autorisé



Non autorisé

5.2.2 Clôtures en limite séparative

- Elles s'harmoniseront avec celles réalisées dans le cadre des opérations d'ensemble ou avec celles du secteur. Elles ne doivent pas dépasser une hauteur de 2 mètres par rapport au terrain naturel.

5.3 Performances énergétiques et environnementales

- Les constructions privilégieront une conception et une consommation d'énergie, compatibles avec le concept de développement durable. L'emploi d'énergies renouvelables, économes et non polluantes sera privilégié.

5.4 Éléments de paysage à protéger (bâti)

- Tous travaux ayant pour effet de détruire ou de modifier un élément de paysage (bâti) identifié par le présent PLU au titre de l'article L.151-19 du Code de l'Urbanisme, doivent faire l'objet d'une autorisation préalable dans les conditions prévues au code de l'urbanisme.
- Par ailleurs, tous les travaux réalisés sur ces éléments doivent être conçus dans le respect des caractéristiques du patrimoine à préserver. Les travaux doivent utiliser des techniques de mise en œuvre et des matériaux qui permettent le maintien et la mise en valeur des caractéristiques qui constituent l'intérêt culturel, historique ou architectural.

Article UE 6 - Traitement environnemental et paysager des espaces non-bâti et abords des constructions

6.1 Éléments de paysage à protéger (végétaux)

- La suppression par coupe ou abattage d'un élément de paysage identifié au titre de l'article L.151-23 du Code de l'urbanisme :
 - est soumise à déclaration préalable,
 - pourra être refusée pour des raisons d'ordre historique, paysager, écologique,
 - lorsqu'elle est autorisée, elle doit être compensée par la plantation d'un élément qui jouera un rôle écologique et paysager équivalent à celui supprimé.

6.2 Autres dispositions

- La plantation d'espèces invasives répertoriées en annexe du présent règlement est interdite.
- Les haies devront être composées d'essences locales de type bocager. Les conifères en haie sont proscrits.
- Il est recommandé la plantation d'espèces au faible potentiel allergisant, dont la liste figure en annexe n°2 du présent règlement.

Article UE 7 - Stationnement

7.1 Règles relatives au stationnement des véhicules motorisés

- Les aires de stationnement suivantes doivent être réalisées sur le terrain d'assiette concerné par le projet ou dans l'environnement immédiat.
- Pour toute construction nouvelle à usage d'habitation, sont exigées 2 places de stationnement par logement minimum.

7.2 Règles relatives au stationnement des vélos

- Pour toute construction nouvelle à usage principal de bureaux, le stationnement devra représenter au minimum 1,5% de la surface de plancher.
- Pour toute construction nouvelle à usage d'habitation constituée d'au moins 2 logements, est exigé 1 m² par logement réalisé dans le bâtiment.

7.3 En cas d'impossibilité de réaliser des places de stationnement

- Lorsque le pétitionnaire ne peut satisfaire lui-même aux obligations imposées par le présent règlement en matière de réalisation d'aires de stationnement, il peut être tenu quitte de ces obligations, dans les conditions prévues par l'article L.151-33 du Code de l'urbanisme.

THÉMATIQUE III - ÉQUIPEMENT ET RESEAUX

Article UE 8 - Desserte par les voies publiques ou privées

8.1 Voirie

- Les dimensions, formes et caractéristiques techniques des voies publiques ou privées doivent être adaptées aux usages qu'elles supportent ou aux opérations qu'elles doivent desservir.
- Les voies doivent présenter des caractéristiques permettant de satisfaire aux exigences de la sécurité, de la défense contre l'incendie et de la protection civile.

8.2 Accès

- Pour être constructible, un terrain doit avoir accès à une voie publique ou privée : soit directement, soit par l'intermédiaire d'un droit de passage acquis sur fonds voisin.
- Les accès doivent être adaptés à l'opération et aménagés de façon à apporter la moindre gêne à la circulation publique.
- Lorsque le terrain sur lequel l'opération est envisagée est riverain de plusieurs voies publiques (ou privées), l'accès sur celle de ces voies qui présenterait une gêne ou un risque pour la circulation peut être interdit.
- Le positionnement des accès doit assurer la sécurité des usagers et leurs abords doivent être dégagés de façon à assurer la visibilité.

Article UE 9 - Desserte par les réseaux

9.1 Alimentation en eau

- Toute construction ou installation nouvelle qui requiert une alimentation en eau doit être desservie par une conduite de distribution d'eau potable de caractéristiques suffisantes et raccordée au réseau public d'adduction d'eau.

9.2 Electricité et téléphone

- Les raccordements aux réseaux d'électricité et de téléphone devront obligatoirement être réalisés en souterrain à la charge du maître d'ouvrage.

9.3 Assainissement

9.3.1 Eaux usées

- Dans les zones desservies par un assainissement collectif, toute construction ou installation nouvelle doit évacuer ses eaux usées par des canalisations souterraines de caractéristiques suffisantes raccordées au réseau public d'assainissement.
- En l'absence du réseau d'assainissement collectif, la mise en place d'un dispositif d'assainissement non collectif est admise. Les filières autonomes de traitement des eaux usées utilisant le sol comme milieu d'épuration et/ou de dispersion sont à privilégier. Les filières drainées avec rejet au milieu hydraulique superficiel pourront également être utilisées, après qu'une étude spécifique ait montré l'inaptitude du sol à assurer l'épuration des eaux usées pré-traitées et l'infiltration des eaux usées traitées.

9.3.2 Eaux pluviales

- Les aménagements réalisés sur le terrain doivent garantir l'écoulement des eaux pluviales directement sur le terrain d'assise de la construction ou dans le réseau collecteur.

- En l'absence de réseau ou en cas de réseau insuffisant, les aménagements nécessaires au libre écoulement des eaux pluviales (et éventuellement ceux visant à la limitation des débits évacués de la propriété) sont à la charge exclusive du propriétaire qui doit réaliser des dispositifs adaptés à l'opération et au terrain.
- Dès sa conception, la mise en œuvre de solutions alternatives afin de limiter le débit des eaux de ruissellement est recommandée. L'infiltration des eaux, quand le sol le permet, est à privilégier (puisard, puits perdu...).
- Des dispositifs de récupération et de stockage des eaux pluviales sont recommandés.

9.4 Infrastructures et réseaux de communications électroniques

- Dans les opérations de 5 logements ou plus, la pose d'équipements haut et très haut débit (fourreaux, chambre mutualisée en limite du domaine public) devra être réalisée en réseau souterrain, à la charge du maître d'ouvrage, conformément aux dispositions de l'article L. 332-15 du code de l'urbanisme.

CHAPITRE II – RÈGLEMENT APPLICABLE AUX ZONES UL

Le PLU de MARPIRÉ possède une zone UL destinée à recevoir des constructions, installations ou équipements de service public ou d'intérêt collectif.

THÉMATIQUE I - DESTINATION DES CONSTRUCTIONS, USAGES DES SOLS ET NATURES D'ACTIVITE

Article UL 1 - Destinations et sous-destinations

1.1 Est autorisée la destination suivante et ses sous-destinations

- Équipements d'intérêt collectif et services publics.

Article UL 2 - Interdiction et limitation de certains usages et affectations des sols, constructions et activités

2.1 Sont interdits

- Les destinations et sous-destinations non autorisées à l'article UL 1.
- L'ouverture ou l'extension de carrières et de mines.
- La création de dépôts de véhicules, de garages collectifs de caravanes.
- L'ouverture de terrains aménagés pour le camping, pour le stationnement de caravanes et de résidences mobiles de loisirs ainsi que les parcs résidentiels de loisirs.
- Le stationnement de caravanes quelle qu'en soit la durée, sauf dans les bâtiments et remises et sur le terrain où est implantée la construction constituant la résidence de l'utilisateur.

Article UL 3 – Mixité fonctionnelle et sociale

Non réglementé.

THÉMATIQUE II - CARACTERISTIQUES URBAINE, ARCHITECTURALE, ENVIRONNEMENTALE ET PAYSAGERE

Article UL 4 - Volumétrie et implantation des constructions

Non réglementé.

Article UL 5 - Qualité urbaine, architecturale, environnementale et paysagère

5.1 Aspect des constructions

- Les constructions doivent s'intégrer à leur environnement. Le projet peut être refusé ou n'être accepté que sous réserve de l'observation de prescriptions spéciales si les constructions, par leur situation, leur architecture, leurs dimensions ou leur aspect extérieur sont de nature à porter atteinte au caractère ou à l'intérêt des lieux avoisinants, aux sites, aux paysages naturels ou urbains ainsi qu'à la conservation des perspectives monumentales.

5.2 Performances énergétiques et environnementales

- Les constructions privilégieront une conception et une consommation d'énergie, compatibles avec le concept de développement durable. L'emploi d'énergies renouvelables, économes et non polluantes sera privilégié.

Article UL 6 - Traitement environnemental et paysager des espaces non-bâti et abords des constructions

- La plantation d'espèces invasives répertoriées en annexe du présent règlement est interdite.

Article UL 7 - Stationnement

Non réglementé.

THÉMATIQUE III - ÉQUIPEMENT ET RESEAUX

Article UL 8 - Desserte par les voies publiques ou privées

8.1 Voirie

- Les dimensions, formes et caractéristiques techniques des voies publiques ou privées doivent être adaptées aux usages qu'elles supportent ou aux opérations qu'elles doivent desservir.
- Les voies doivent présenter des caractéristiques permettant de satisfaire aux exigences de la sécurité, de la défense contre l'incendie et de la protection civile.

8.2 Accès

- Pour être constructible, un terrain doit avoir accès à une voie publique ou privée : soit directement, soit par l'intermédiaire d'un droit de passage acquis sur fonds voisin.
- Les accès doivent être adaptés à l'opération et aménagés de façon à apporter la moindre gêne à la circulation publique.
- Lorsque le terrain sur lequel l'opération est envisagée est desservi par plusieurs voies publiques ou privées, l'accès se fera sur la voie où la gêne ou le risque pour la circulation sera le moindre.
- Le positionnement des accès doit assurer la sécurité des usagers et leurs abords doivent être dégagés de façon à assurer la visibilité.

Article UL 9 - Desserte par les réseaux

9.1 Alimentation en eau

- Toute construction ou installation nouvelle qui requiert une alimentation en eau doit être desservie par une conduite de distribution d'eau potable de caractéristiques suffisantes et raccordée au réseau public d'adduction d'eau.

9.2 Electricité et téléphone

- Les raccordements aux réseaux d'électricité et de téléphone devront obligatoirement être réalisés en souterrain à la charge du maître d'ouvrage.

9.3 Assainissement

9.3.1 Eaux usées

- Dans les zones desservies par un assainissement collectif et sous réserve des dispositions de la législation relative aux installations classées, toute construction ou installation nouvelle doit évacuer ses eaux usées par des canalisations souterraines de caractéristiques suffisantes raccordées au réseau public d'assainissement.
- En l'absence du réseau d'assainissement collectif, la mise en place d'un dispositif d'assainissement non collectif est admise. Les filières autonomes de traitement des eaux usées utilisant le sol comme milieu d'épuration et/ou de dispersion sont à privilégier. Les filières drainées avec rejet au milieu hydraulique superficiel pourront également être utilisées, après qu'une étude spécifique ait montré l'inaptitude du sol à assurer l'épuration des eaux usées pré-traitées et l'infiltration des eaux usées traitées.

9.3.2 Eaux pluviales

- Les aménagements réalisés sur le terrain doivent garantir l'écoulement des eaux pluviales directement sur le terrain d'assiette de la construction ou dans le réseau collecteur.
- En l'absence de réseau ou en cas de réseau insuffisant, les aménagements nécessaires au libre écoulement des eaux pluviales (et éventuellement ceux visant à la limitation des débits évacués de la propriété) sont à la charge exclusive du propriétaire qui doit réaliser des dispositifs adaptés à l'opération et au terrain.
- Dès sa conception, la mise en œuvre de solutions alternatives afin de limiter le débit des eaux de ruissellement est recommandée. L'infiltration des eaux, quand le sol le permet, est à privilégier (puisard, puits perdu...).
- Des dispositifs de récupération et de stockage des eaux pluviales sont recommandés.

CHAPITRE III – RÈGLEMENT APPLICABLE AUX ZONES UA

Le PLU de MARPIRÉ possède une zone UA destinée aux activités et installations susceptibles de comporter des nuisances incompatibles avec l'habitat.

THÉMATIQUE I - DESTINATION DES CONSTRUCTIONS, USAGES DES SOLS ET NATURES D'ACTIVITE

Article UA 1 - Destinations et sous-destinations

1.1 Sont autorisées les destinations et les sous-destinations suivantes

- Autres activités des secteurs secondaire ou tertiaire.
- Équipements d'intérêt collectif et services publics.
- Sous-destination « Commerce de gros ».
- Sous-destination « Activités de service où s'effectue l'accueil d'une clientèle ».

Article UA 2 - Interdiction et limitation de certains usages et affectations des sols, constructions et activités

2.1 Sont interdits

- Les destinations et sous-destinations non autorisées à l'article UA 1 et non autorisées sous conditions au présent article.
- L'ouverture ou l'extension de carrières et de mines.
- La création de dépôts de véhicules, de garages collectifs de caravanes.
- L'ouverture de terrains aménagés pour le camping, pour le stationnement de caravanes et de résidences mobiles de loisirs ainsi que les parcs résidentiels de loisirs.
- Le stationnement de caravanes quelle qu'en soit la durée, sauf dans les bâtiments et remises et sur le terrain où est implantée la construction constituant la résidence de l'utilisateur.

2.2 Sont autorisées sous conditions

- La loge de gardiennage destinée aux personnes dont la présence permanente est nécessaire pour assurer la surveillance ou le gardiennage des installations ou activités autorisées dans la zone et à condition :
 - qu'elle soit intégrée au bâtiment principal d'activité,
 - et que sa surface de plancher ne dépasse pas 35 m².

2.3 Périmètre de risque lié à RIO

Zone de dangers graves

- Seuls sont autorisés :
 - les installations industrielles directement en lien avec l'activité à l'origine du risque ;
 - les aménagements et les extensions des installations industrielles existantes sous réserve de conserver la même destination ;

- les nouvelles ICPE soumises à autorisation compatibles avec cet environnement notamment au regard des effets dominos et de la gestion des situations d'urgence.
- Seules les infrastructures de transport assurant les fonctions de desserte de la zone industrielle sont autorisées.
- Les terrains de camping ou de stationnement des caravanes, les aires de sport ou d'accueil du public sont interdits.

Zone de dangers significatifs

- Seuls sont autorisés :
 - les aménagements ou les extensions des constructions existantes sous réserve de ne pas augmenter la population exposée ;
 - les nouvelles constructions ou les changements de destination sans augmentation de la population exposée ;
- Seules les infrastructures de transport assurant les fonctions de desserte sont autorisées.
- Les terrains de camping ou de stationnement des caravanes, les aires de sport ou d'accueil du public sont interdits.

Article UA 3 – Mixité fonctionnelle et sociale

Non réglementé.

THÉMATIQUE II - CARACTERISTIQUES URBAINE, ARCHITECTURALE, ENVIRONNEMENTALE ET PAYSAGÈRE

Article UA 4 - Volumétrie et implantation des constructions

4.1 Implantation des constructions par rapport aux voies et emprises publiques

- Sauf indications contraires portées aux documents graphiques du présent PLU, les constructions doivent être implantées à au moins 5 mètres de la limite de l'emprise des voies.

4.2 Implantation des constructions par rapport aux limites séparatives

- Les constructions, lorsqu'elles ne jouxtent pas les limites séparatives, doivent être implantées à une distance de ces limites, au moins égale à la moitié de leur hauteur mesurée au point le plus haut sans pouvoir être inférieure à 3 mètres.

Article UA 5 - Qualité urbaine, architecturale, environnementale et paysagère

5.1 Aspect des constructions

- Les constructions doivent s'intégrer à leur environnement. Le projet peut être refusé ou n'être accepté que sous réserve de l'observation de prescriptions spéciales si les constructions, par leur situation, leur architecture, leurs dimensions ou leur aspect extérieur sont de nature à porter atteinte au caractère ou à l'intérêt des lieux avoisinants, aux sites, aux paysages naturels ou urbains ainsi qu'à la conservation des perspectives monumentales.

5.2 Performances énergétiques et environnementales

- Les constructions privilégieront une conception et une consommation d'énergie, compatibles avec le concept de développement durable. L'emploi d'énergies renouvelables, économes et non polluantes sera privilégié.

Article UA 6 - Traitement environnemental et paysager des espaces non-bâti et abords des constructions

6.1 Éléments de paysage à protéger (végétaux)

- La suppression par coupe ou abattage d'un élément de paysage identifié au titre de l'article L.151-23 du Code de l'urbanisme :
 - est soumise à déclaration préalable,
 - pourra être refusée pour des raisons d'ordre historique, paysager, écologique,
 - lorsqu'elle est autorisée, elle doit être compensée par la plantation d'un élément qui jouera un rôle écologique et paysager équivalent à celui supprimé.

6.2 Autres dispositions

- La plantation d'espèces invasives répertoriées en annexe du présent règlement est interdite.

Article UA 7 - Stationnement

7.1 Règles relatives au stationnement des véhicules motorisés

- Le stationnement des véhicules automobiles et des deux roues, correspondant aux besoins des constructions et installations, doit être assuré en dehors des voies publiques.

7.2 Règles relatives au stationnement des vélos

- Pour toute construction nouvelle à usage principal de bureaux, le stationnement devra représenter au minimum 1,5% de la surface de plancher.

7.3 En cas d'impossibilité de réaliser des places de stationnement

- Lorsque le pétitionnaire ne peut satisfaire lui-même aux obligations imposées par le présent règlement en matière de réalisation d'aires de stationnement, il peut être tenu quitte de ces obligations, dans les conditions prévues par l'article L.151-33 du Code de l'urbanisme.

THÉMATIQUE III - ÉQUIPEMENT ET RESEAUX

Article UA 8 - Desserte par les voies publiques ou privées

8.1 Voirie

- Les dimensions, formes et caractéristiques techniques des voies publiques ou privées doivent être adaptées aux usages qu'elles supportent ou aux opérations qu'elles doivent desservir.
- Les voies doivent présenter des caractéristiques permettant de satisfaire aux exigences de la sécurité, de la défense contre l'incendie et de la protection civile.

8.2 Accès

- Pour être constructible, un terrain doit avoir accès à une voie publique ou privée : soit directement, soit par l'intermédiaire d'un droit de passage acquis sur fonds voisin.
- Les accès doivent être adaptés à l'opération et aménagés de façon à apporter la moindre gêne à la circulation publique.
- Lorsque le terrain sur lequel l'opération est envisagée est desservi par plusieurs voies publiques ou privées, l'accès se fera sur la voie où la gêne ou le risque pour la circulation sera le moindre.
- Le positionnement des accès doit assurer la sécurité des usagers et leurs abords doivent être dégagés de façon à assurer la visibilité.

Article UA 9 - Desserte par les réseaux

9.1 Alimentation en eau

- Toute construction ou installation nouvelle qui requiert une alimentation en eau doit être desservie par une conduite de distribution d'eau potable de caractéristiques suffisantes et raccordée au réseau public d'adduction d'eau.

9.2 Electricité et téléphone

- Les raccordements aux réseaux d'électricité et de téléphone devront obligatoirement être réalisés en souterrain à la charge du maître d'ouvrage.

9.3 Assainissement

9.3.1 Eaux usées

- Dans les zones desservies par un assainissement collectif et sous réserve des dispositions de la législation relative aux installations classées, toute construction ou installation nouvelle doit évacuer ses eaux usées par des canalisations souterraines de caractéristiques suffisantes raccordées au réseau public d'assainissement.
- En l'absence du réseau d'assainissement collectif ou en cas de raccordement gravitaire impossible sans pompe de relevage, la mise en place d'un dispositif d'assainissement non collectif est admise. Les filières autonomes de traitement des eaux usées utilisant le sol comme milieu d'épuration et/ou de dispersion sont à privilégier. Les filières drainées avec rejet au milieu hydraulique superficiel pourront également être utilisées, après qu'une étude spécifique ait montré l'inaptitude du sol à assurer l'épuration des eaux usées pré-traitées et l'infiltration des eaux usées traitées.
- Pour certains effluents, un pré-traitement pourra être imposé.

9.3.2 Eaux pluviales

- Les aménagements réalisés sur le terrain doivent garantir l'écoulement des eaux pluviales directement sur le terrain d'assiette de la construction ou dans le réseau collecteur.
- En l'absence de réseau ou en cas de réseau insuffisant, les aménagements nécessaires au libre écoulement des eaux pluviales (et éventuellement ceux visant à la limitation des débits évacués de la propriété) sont à la charge exclusive du propriétaire qui doit réaliser des dispositifs adaptés à l'opération et au terrain.
- Dès sa conception, la mise en œuvre de solutions alternatives afin de limiter le débit des eaux de ruissellement est recommandée. L'infiltration des eaux, quand le sol le permet, est à privilégier (puisard, puits perdu...).
- Des dispositifs de récupération et de stockage des eaux pluviales sont recommandés.

TITRE III
DISPOSITIONS APPLICABLES AUX ZONES
À URBANISER

CHAPITRE I – RÈGLEMENT APPLICABLE A LA ZONE 1AUE

La zone 1AUE correspond à un secteur à caractère naturel de la commune destiné à être ouvert à l'urbanisation, avec une vocation principale d'habitat.

Les voies publiques et réseaux nécessaires existants en périphérie immédiate de la zone 1AU ont une capacité suffisante pour desservir les constructions et installations à implanter dans l'ensemble de la zone.

L'ouverture à l'urbanisation de la zone doit être menée en cohérence avec le PADD et les orientations d'aménagement et de programmation du PLU.

Les informations écrites ou graphiques contenues dans les orientations d'aménagement et de programmation définissent les principes avec lesquels les futures opérations devront être compatibles. Les dispositions du règlement viennent compléter ces principes et sont opposables à toute autorisation d'occuper ou d'utiliser le sol.

THÉMATIQUE I - DESTINATION DES CONSTRUCTIONS, USAGES DES SOLS ET NATURES D'ACTIVITE

Article 1AUE 1 - Destinations et sous-destinations

1.1 Sont autorisées les destinations et les sous-destinations suivantes

- Habitation.
- Commerce et activités de services.
- Équipements d'intérêt collectif et services publics.
- Sous-destination « Bureau ».

Article 1AUE 2 - Interdiction et limitation de certains usages et affectations des sols, constructions et activités

2.1 Sont interdits

- Les destinations et sous-destinations non autorisées à l'article 1AUE 1 et non autorisées sous conditions au présent article.
- L'implantation d'activités incompatibles avec l'habitat en raison de leurs nuisances ainsi que l'édification de constructions destinées à les abriter.
- L'ouverture ou l'extension de carrières et de mines.
- La création de dépôts de véhicules, de garages collectifs de caravanes.
- L'ouverture de terrains aménagés pour le camping, pour le stationnement de caravanes et de résidences mobiles de loisirs ainsi que les parcs résidentiels de loisirs.
- Le stationnement de caravanes quelle qu'en soit la durée, sauf dans les bâtiments et remises et sur le terrain où est implantée la construction constituant la résidence de l'utilisateur.

2.2 Sont autorisées sous conditions

- La création ou l'extension des ouvrages techniques indispensables au fonctionnement des réseaux existants d'utilité publique (visés au titre I du présent règlement, alinéa 7) sous réserve qu'ils ne compromettent pas la qualité et la cohérence de l'aménagement du secteur concerné.

- Les constructions et installations autorisées dans les zones ne le sont que dans le cadre de la réalisation d'une opération d'aménagement d'ensemble prenant en compte les orientations d'aménagement et de programmation et précisant les conditions d'urbanisation résultant des prescriptions figurant au présent règlement ainsi qu'aux documents graphiques du règlement.

Article 1AUE 3 – Mixité fonctionnelle et sociale

Non réglementé.

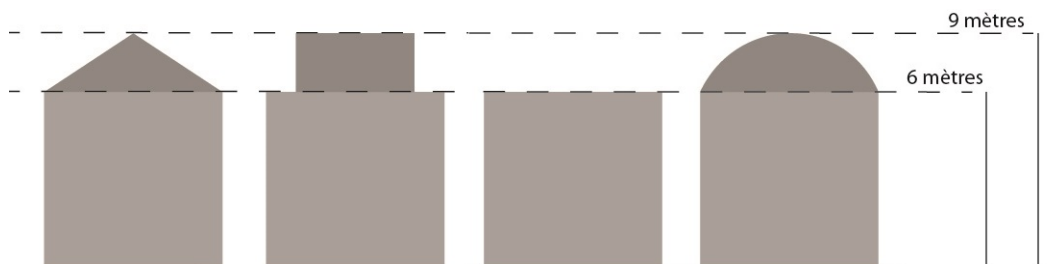
THÉMATIQUE II - CARACTERISTIQUES URBAINE, ARCHITECTURALE, ENVIRONNEMENTALE ET PAYSAGERE

Article 1AUE 4 - Volumétrie et implantation des constructions

4.1 Hauteurs maximales autorisées

4.1.1 Constructions nouvelles

- La hauteur maximale des constructions ne doit pas excéder :
 - 6 mètres au sommet du plan vertical de la façade ou à l'égout.
 - 9 mètres au faitage ou au point le plus haut.



- En cas de toiture monopente, la hauteur maximale des constructions ne doit pas excéder :
 - 7 mètres au sommet du plan vertical de la façade ou à l'égout.
 - 10 mètres au faitage ou au point le plus haut.
- Pour une meilleure intégration de la construction dans son environnement bâti, une hauteur supérieure ou inférieure à celles fixées ci-dessus peut être autorisée ou imposée en vue d'harmoniser les hauteurs avec celles des constructions voisines.
- La hauteur maximale des constructions relevant de la destination « Équipements d'intérêt collectif et services publics » n'est pas limitée.

4.1.2 Annexes

- La hauteur maximale des annexes ne doit pas excéder :
 - 3,50 mètres au sommet du plan vertical de la façade ou à l'égout.
 - 5,50 mètres au faitage ou au point le plus haut.

Article 1AUE 5 - Qualité urbaine, architecturale, environnementale et paysagère

5.1 Aspect des constructions

- Les constructions doivent s'intégrer à leur environnement. Le projet peut être refusé ou n'être accepté que sous réserve de l'observation de prescriptions spéciales si les constructions, par leur situation, leur architecture, leurs dimensions ou leur aspect extérieur sont de nature à porter atteinte au caractère ou à l'intérêt des lieux avoisinants, aux sites, aux paysages naturels ou urbains ainsi qu'à la conservation des perspectives monumentales.
- Les matériaux bruts (parpaings, béton, carreaux de plâtre...), non conçus pour être laissés apparents, doivent être enduits ou recouverts.

5.2 Performances énergétiques et environnementales

- Les constructions privilégieront une conception et une consommation d'énergie, compatibles avec le concept de développement durable. L'emploi d'énergies renouvelables, économes et non polluantes sera privilégié.

Article 1AUE 6 - Traitement environnemental et paysager des espaces non-bâties et abords des constructions

- La plantation d'espèces invasives répertoriées en annexe du présent règlement est interdite.
- Les haies devront être composées d'essences locales de type bocager. Les conifères en haie sont proscrits.
- Il est recommandé la plantation d'espèces au faible potentiel allergisant, dont la liste figure en annexe n°2 du présent règlement.

Article 1AUE 7 - Stationnement

7.1 Règles relatives au stationnement des véhicules motorisés

- Les aires de stationnement doivent être réalisées sur le terrain d'assiette concerné par le projet ou dans l'environnement immédiat.

7.2 Règles relatives au stationnement des vélos

- Pour toute construction nouvelle à usage principal de bureaux, le stationnement devra représenter au minimum 1,5% de la surface de plancher.
- Pour toute construction nouvelle à usage d'habitation constituée d'au moins 2 logements, est exigé 1 m² par logement réalisé dans le bâtiment.

7.3 En cas d'impossibilité de réaliser des places de stationnement

- Lorsque le pétitionnaire ne peut satisfaire lui-même aux obligations imposées par le présent règlement en matière de réalisation d'aires de stationnement, il peut être tenu quitte de ces obligations, dans les conditions prévues par l'article L.151-33 du Code de l'urbanisme.

THÉMATIQUE III - ÉQUIPEMENT ET RESEAUX

Article 1AUE 8 - Desserte par les voies publiques ou privées

8.1 Voirie

- Les dimensions, formes et caractéristiques techniques des voies publiques ou privées doivent être adaptées aux usages qu'elles supportent ou aux opérations qu'elles doivent desservir.
- Les voies doivent présenter des caractéristiques permettant de satisfaire aux exigences de la sécurité, de la défense contre l'incendie et de la protection civile.

8.2 Accès

- Pour être constructible, un terrain doit avoir accès à une voie publique ou privée : soit directement, soit par l'intermédiaire d'un droit de passage acquis sur fonds voisin.
- Les accès doivent être adaptés à l'opération et aménagés de façon à apporter la moindre gêne à la circulation publique.
- Lorsque le terrain sur lequel l'opération est envisagée est desservi par plusieurs voies publiques ou privées, l'accès se fera sur la voie où la gêne ou le risque pour la circulation sera le moindre.
- Le positionnement des accès doit assurer la sécurité des usagers et leurs abords doivent être dégagés de façon à assurer la visibilité.

Article 1AUE 9 - Desserte par les réseaux

9.1 Alimentation en eau

- Toute construction ou installation nouvelle qui requiert une alimentation en eau doit être desservie par une conduite de distribution d'eau potable de caractéristiques suffisantes et raccordée au réseau public d'adduction d'eau.

9.2 Electricité et téléphone

- Les raccordements aux réseaux d'électricité et de téléphone devront obligatoirement être réalisés en souterrain à la charge du maître d'ouvrage.

9.3 Assainissement

9.3.1 Eaux usées

- Dans les zones desservies par un assainissement collectif et sous réserve des dispositions de la législation relative aux installations classées, toute construction ou installation nouvelle doit évacuer ses eaux usées par des canalisations souterraines de caractéristiques suffisantes raccordées au réseau public d'assainissement.
- En l'absence du réseau d'assainissement collectif ou en cas de raccordement gravitaire impossible sans pompe de relevage, la mise en place d'un dispositif d'assainissement non collectif est admise. Les filières autonomes de traitement des eaux usées utilisant le sol comme milieu d'épuration et/ou de dispersion sont à privilégier. Les filières drainées avec rejet au milieu hydraulique superficiel pourront également être utilisées, après qu'une étude spécifique ait montré l'inaptitude du sol à assurer l'épuration des eaux usées pré-traitées et l'infiltration des eaux usées traitées.

9.3.2 Eaux pluviales

- Les aménagements réalisés sur le terrain doivent garantir l'écoulement des eaux pluviales directement sur le terrain d'assiette de la construction ou dans le réseau collecteur.
- En l'absence de réseau ou en cas de réseau insuffisant, les aménagements nécessaires au libre écoulement des eaux pluviales (et éventuellement ceux visant à la limitation des débits évacués de la propriété) sont à la charge exclusive du propriétaire qui doit réaliser des dispositifs adaptés à l'opération et au terrain.
- Dès sa conception, la mise en œuvre de solutions alternatives afin de limiter le débit des eaux de ruissellement est recommandée. L'infiltration des eaux, quand le sol le permet, est à privilégier (puisard, puits perdu...).
- Des dispositifs de récupération et de stockage des eaux pluviales sont recommandés.

9.4 Infrastructures et réseaux de communications électroniques

- Dans les opérations de 5 logements ou plus, la pose d'équipements haut et très haut débit (fourreaux, chambre mutualisée en limite du domaine public) devra être réalisée en réseau souterrain, à la charge du maître d'ouvrage, conformément aux dispositions de l'article L. 332-15 du code de l'urbanisme.

CHAPITRE II – RÈGLEMENT APPLICABLE A LA ZONE 1AUA

La zone 1AUA correspond à un secteur à caractère naturel de la commune destiné à être ouvert à l'urbanisation, avec une vocation principale économique.

Les voies publiques et réseaux nécessaires existants en périphérie immédiate de la zone 1AU ont une capacité suffisante pour desservir les constructions et installations à implanter dans l'ensemble de la zone.

L'ouverture à l'urbanisation de la zone doit être menée en cohérence avec le PADD et les orientations d'aménagement et de programmation du PLU.

Les informations écrites ou graphiques contenues dans les orientations d'aménagement et de programmation définissent les principes avec lesquels les futures opérations devront être compatibles. Les dispositions du règlement viennent compléter ces principes et sont opposables à toute autorisation d'occuper ou d'utiliser le sol.

THÉMATIQUE I - DESTINATION DES CONSTRUCTIONS, USAGES DES SOLS ET NATURES D'ACTIVITE

Article 1AUA 1 - Destinations et sous-destinations

1.1 Sont autorisées les destinations et les sous-destinations suivantes

- Autres activités des secteurs secondaire ou tertiaire.
- Équipements d'intérêt collectif et services publics.
- Sous-destination « Commerce de gros ».
- Sous-destination « Activités de service où s'effectue l'accueil d'une clientèle ».

Article 1AUA 2 - Interdiction et limitation de certains usages et affectations des sols, constructions et activités

2.1 Sont interdits

- Les destinations et sous-destinations non autorisées à l'article 1AUA 1 et non autorisées sous conditions au présent article.
- L'ouverture ou l'extension de carrières et de mines.
- La création de dépôts de véhicules, de garages collectifs de caravanes.
- L'ouverture de terrains aménagés pour le camping, pour le stationnement de caravanes et de résidences mobiles de loisirs ainsi que les parcs résidentiels de loisirs.
- Le stationnement de caravanes quelle qu'en soit la durée, sauf dans les bâtiments et remises et sur le terrain où est implantée la construction constituant la résidence de l'utilisateur.

2.2 Sont autorisées sous conditions

- La création ou l'extension des ouvrages techniques indispensables au fonctionnement des réseaux existants d'utilité publique (visés au titre I du présent règlement, alinéa 7) sous réserve qu'ils ne compromettent pas la qualité et la cohérence de l'aménagement du secteur concerné.
- Les constructions et installations autorisées dans les zones ne le sont que dans le cadre de la réalisation d'une opération d'aménagement d'ensemble prenant en compte les orientations d'aménagement et

de programmation et précisant les conditions d'urbanisation résultant des prescriptions figurant au présent règlement ainsi qu'aux documents graphiques du règlement.

- La loge de gardiennage destinée aux personnes dont la présence permanente est nécessaire pour assurer la surveillance ou le gardiennage des installations ou activités autorisées dans la zone et à condition :
 - qu'elle soit intégrée au bâtiment principal d'activité,
 - que sa surface de plancher ne dépasse pas 35 m².

Article 1AUA 3 – Mixité fonctionnelle et sociale

Non réglementé.

THÉMATIQUE II - CARACTERISTIQUES URBAINE, ARCHITECTURALE, ENVIRONNEMENTALE ET PAYSAGÈRE

Article 1AUA 4 - Volumétrie et implantation des constructions

4.1 Implantation des constructions par rapport aux voies et emprises publiques

- Sauf indications contraires portées aux documents graphiques du présent PLU, les constructions doivent être implantées soit en limite de l'emprise des voies, soit à au moins 5 mètres de cette limite.

4.2 Implantation des constructions par rapport aux limites séparatives

- Les constructions, lorsqu'elles ne jouxtent pas les limites séparatives, doivent être implantées à une distance de ces limites, au moins égale à la moitié de leur hauteur mesurée au point le plus haut sans pouvoir être inférieure à 3 mètres.

Article 1AUA 5 - Qualité urbaine, architecturale, environnementale et paysagère

5.1 Aspect des constructions

- Les constructions doivent s'intégrer à leur environnement. Le projet peut être refusé ou n'être accepté que sous réserve de l'observation de prescriptions spéciales si les constructions, par leur situation, leur architecture, leurs dimensions ou leur aspect extérieur sont de nature à porter atteinte au caractère ou à l'intérêt des lieux avoisinants, aux sites, aux paysages naturels ou urbains ainsi qu'à la conservation des perspectives monumentales.

5.2 Performances énergétiques et environnementales

- Les constructions privilégieront une conception et une consommation d'énergie, compatibles avec le concept de développement durable. L'emploi d'énergies renouvelables, économes et non polluantes sera privilégié.

Article 1AUA 6 - Traitement environnemental et paysager des espaces non-bâti et abords des constructions

- La plantation d'espèces invasives répertoriées en annexe du présent règlement est interdite.

Article 1AUA 7 - Stationnement

7.1 Règles relatives au stationnement des véhicules motorisés

- Le stationnement des véhicules automobiles et des deux roues devra être adapté aux besoins des constructions et installations et assuré en dehors des voies publiques.

7.2 Règles relatives au stationnement des vélos

- Pour toute construction nouvelle à usage principal de bureaux, le stationnement devra représenter au minimum 1,5% de la surface de plancher.

7.3 En cas d'impossibilité de réaliser des places de stationnement

- Lorsque le pétitionnaire ne peut satisfaire lui-même aux obligations imposées par le présent règlement en matière de réalisation d'aires de stationnement, il peut être tenu quitte de ces obligations, dans les conditions prévues par l'article L.151-33 du Code de l'urbanisme.

THÉMATIQUE III - ÉQUIPEMENT ET RESEAUX

Article 1AUA 8 - Desserte par les voies publiques ou privées

8.1 Voirie

- Les dimensions, formes et caractéristiques techniques des voies publiques ou privées doivent être adaptées aux usages qu'elles supportent ou aux opérations qu'elles doivent desservir.
- Les voies doivent présenter des caractéristiques permettant de satisfaire aux exigences de la sécurité, de la défense contre l'incendie et de la protection civile.

8.2 Accès

- Pour être constructible, un terrain doit avoir accès à une voie publique ou privée : soit directement, soit par l'intermédiaire d'un droit de passage acquis sur fonds voisin.
- Les accès doivent être adaptés à l'opération et aménagés de façon à apporter la moindre gêne à la circulation publique.
- Lorsque le terrain sur lequel l'opération est envisagée est desservi par plusieurs voies publiques ou privées, l'accès se fera sur la voie où la gêne ou le risque pour la circulation sera le moindre.
- Le positionnement des accès doit assurer la sécurité des usagers et leurs abords doivent être dégagés de façon à assurer la visibilité.

Article 1AUA 9 - Desserte par les réseaux

9.1 Alimentation en eau

- Toute construction ou installation nouvelle qui requiert une alimentation en eau doit être desservie par une conduite de distribution d'eau potable de caractéristiques suffisantes et raccordée au réseau public d'adduction d'eau.

9.2 Électricité et téléphone

- Les raccordements aux réseaux d'électricité et de téléphone devront obligatoirement être réalisés en souterrain à la charge du maître d'ouvrage.

9.3 Assainissement

9.3.1 Eaux usées

- Dans les zones desservies par un assainissement collectif et sous réserve des dispositions de la législation relative aux installations classées, toute construction ou installation nouvelle doit évacuer ses eaux usées par des canalisations souterraines de caractéristiques suffisantes raccordées au réseau public d'assainissement.
- En l'absence du réseau d'assainissement collectif ou en cas de raccordement gravitaire impossible sans pompe de relevage, la mise en place d'un dispositif d'assainissement non collectif est admise. Les filières autonomes de traitement des eaux usées utilisant le sol comme milieu d'épuration et/ou de dispersion sont à privilégier. Les filières drainées avec rejet au milieu hydraulique superficiel pourront également être utilisées, après qu'une étude spécifique ait montré l'inaptitude du sol à assurer l'épuration des eaux usées pré-traitées et l'infiltration des eaux usées traitées.
- Pour certains effluents, un pré-traitement pourra être imposé.

9.3.2 Eaux pluviales

- Les aménagements réalisés sur le terrain doivent garantir l'écoulement des eaux pluviales directement sur le terrain d'assise de la construction ou dans le réseau collecteur.
- En l'absence de réseau ou en cas de réseau insuffisant, les aménagements nécessaires au libre écoulement des eaux pluviales (et éventuellement ceux visant à la limitation des débits évacués de la propriété) sont à la charge exclusive du propriétaire qui doit réaliser des dispositifs adaptés à l'opération et au terrain.
- Dès sa conception, la mise en œuvre de solutions alternatives afin de limiter le débit des eaux de ruissellement est recommandée. L'infiltration des eaux, quand le sol le permet, est à privilégier (puisard, puits perdu...).
- Des dispositifs de récupération et de stockage des eaux pluviales sont recommandés.

TITRE IV

DISPOSITIONS APPLICABLES AUX ZONES AGRICOLES

CHAPITRE I – RÈGLEMENT APPLICABLE AUX ZONES A

La zone A correspond aux secteurs de la commune à protéger en raison du potentiel agronomique, biologique ou économique des terres agricoles.

Sont admises dans cette zone les installations et constructions nécessaires à l'exploitation agricole ou au stockage et à l'entretien de matériel agricole par les coopératives d'utilisation de matériel agricole agréées ainsi que les constructions ou installations nécessaires à des équipements collectifs.

Les activités, constructions et installations non nécessaires aux activités relevant de la vocation de la zone et qui sont visées à l'article A 2 du présent chapitre ne le sont qu'à titre exceptionnel et une autorisation n'y est jamais de droit.

THÉMATIQUE I - DESTINATION DES CONSTRUCTIONS, USAGES DES SOLS ET NATURES D'ACTIVITE

Article A 1 - Destinations et sous-destinations

1.1 Sont autorisées les sous-destinations suivantes

- Exploitation agricole.
- Habitation (limitation aux conditions de l'article A 2).

Article A 2 - Interdiction et limitation de certains usages et affectations des sols, constructions et activités

2.1 Sont interdits

- Les destinations et sous-destinations non autorisées à l'article A 1 et non autorisées sous conditions au présent article.
- L'implantation de sites de production d'énergie photovoltaïque au sol.
- La construction de toute nouvelle exploitation ou de tout nouveau site d'exploitation à moins de 100 mètres des limites des zones U et AU.

2.2 Sont autorisés sous conditions

2.2.1 Constructions et installations nécessaires aux activités agricoles ainsi qu'aux services publics ou d'intérêt collectif

2.2.1.1 Activité agricole

- Le changement de destination des bâtiments agricoles existants à la date d'approbation du PLU est autorisé aux conditions cumulatives suivantes :
 - o il ne doit pas compromettre l'activité agricole ou la qualité paysagère du site,
 - o il doit se faire à des fins de diversification liées à l'accueil et à l'hébergement (ex : gîtes ruraux) ou en vue de réaliser un logement de fonction ou un local de permanence,
 - o le bâtiment doit présenter un intérêt architectural ou patrimonial,
 - o le bâtiment doit présenter une emprise au sol minimum de 50 m²,
 - o le bâtiment ne peut pas faire l'objet d'une extension simultanée ou ultérieure,

- le bâtiment doit être situé à plus de 100 mètres de bâtiments agricoles relevant d'une autre exploitation, en activité ou dont l'activité a cessé depuis moins de 2 ans.

En outre, ce changement de destination est soumis à l'avis conforme de la CDPENAF.

- Les installations et constructions destinées aux autres activités de diversification à condition :
 - d'être accessoires à l'activité agricole (ex : aires naturelles de camping, local de vente et de transformation...),
 - si elles sont susceptibles d'accueillir des tiers à l'exploitation, d'être à plus de 100 mètres de bâtiments agricoles relevant d'une autre exploitation, en activité ou dont l'activité a cessé depuis moins de 2 ans.
- Hormis le camping à la ferme, tout hébergement (gîte rural, chambres d'hôtes...) ne pourra se faire que par le biais de changement de destination des bâtiments repérés.
- Les constructions et installations nécessaires au stockage et à l'entretien de matériel agricole par les coopératives d'utilisation de matériel agricole agréées au titre de l'article L. 525-1 du code rural et de la pêche maritime.

2.2.1.2 Logements de fonction et annexes

- L'édification des constructions à usage de logement de fonction strictement nécessaires au fonctionnement des exploitations agricoles du fait de la nature de l'activité agricole pratiquée et de son importance (surveillance permanente et rapprochée justifiée) sous réserve :
 - qu'il n'existe pas déjà un tel logement situé à proximité du site de production.
 - et que l'implantation de la construction soit attenante à un des bâtiments du site d'exploitation nécessitant une présence permanente.
- En cas de transfert ou de création d'un corps d'exploitation agricole, la création d'un éventuel logement de fonction ne pourra être acceptée qu'après la réalisation des bâtiments d'exploitation.
- L'extension des logements de fonction existants est autorisée aux conditions cumulatives suivantes :
 - elle ne doit pas compromettre l'activité agricole ou la qualité paysagère du site,
 - elle ne doit pas créer de logement nouveau,
 - elle est soumise aux conditions de hauteur, d'emprise et de densité définies à l'article A 4,
 - elle ne doit pas réduire les interdistances existantes déjà inférieures à 100 mètres entre ledit bâtiment et les bâtiments ou installations relevant d'une autre exploitation agricole en activité.
- L'édification d'annexes aux logements de fonction existants est autorisée aux conditions cumulatives suivantes :
 - elle ne doit pas compromettre l'activité agricole ou la qualité paysagère du site,
 - elle est soumise aux conditions de hauteur, d'emprise et de densité définies à l'article A 4.
- L'édification d'un local de permanence nécessaire à la présence journalière d'un autre actif agricole (salarié, apprenti...) sur son principal lieu d'activité, et sous réserve qu'il soit incorporé ou en extension d'un des bâtiments faisant partie du corps principal et que l'emprise au sol ne dépasse pas trente mètres carrés (30 m²).

2.2.1.3 Éoliennes

- L'implantation d'éoliennes et des installations et équipements nécessaires à leur exploitation sous réserve de leurs réglementations spécifiques.

2.2.1.4 Autres dispositions

- Les infrastructures d'intérêt général nécessaires à l'aménagement du territoire sous réserve d'en assurer une bonne insertion dans l'environnement.
- Les constructions, installations, équipements d'intérêt collectif et ouvrages spécifiques qui ont pour objet la satisfaction de besoins d'intérêt général sous réserve d'une bonne intégration dans le site et lorsqu'elles ne sont pas incompatibles avec l'exercice d'une activité agricole, pastorale ou forestière du terrain sur lequel elles sont implantées et qu'elles ne portent pas atteinte à la sauvegarde des espaces naturels et des paysages.
- Les affouillements et exhaussements liés à l'activité de la zone.

2.2.2 Autres constructions et installations soumises à conditions particulières

2.2.2.1 Extensions

- L'extension des bâtiments d'habitation existants est autorisée aux conditions cumulatives suivantes :
 - o elle ne doit pas compromettre l'activité agricole ou la qualité paysagère du site,
 - o elle ne doit pas créer de logement nouveau,
 - o elle est soumise aux conditions de hauteur, d'emprise et de densité définies à l'article A 4,
 - o elle ne doit pas réduire les interdistances existantes déjà inférieures à 100 mètres entre ledit bâtiment et les bâtiments ou installations relevant d'une exploitation agricole en activité.

2.2.2.2 Annexes

- L'édification d'annexes aux bâtiments d'habitation existants est autorisée aux conditions cumulatives suivantes :
 - o elle ne doit pas compromettre l'activité agricole ou la qualité paysagère du site,
 - o elle est soumise aux conditions de hauteur, d'emprise et de densité définies à l'article A 4.
 - o elle ne doit pas avoir pour conséquence de réduire l'interdistance de 100 mètres avec toutes les constructions ou installations agricoles en activité ou dont l'activité a cessé depuis moins de 2 ans.

2.2.2.3 Changements de destination

- Le changement de destination des bâtiments agricoles existants à la date d'approbation du PLU et repérés au zonage est autorisé aux conditions cumulatives suivantes :
 - o il ne doit pas compromettre l'activité agricole ou la qualité paysagère du site,
 - o le bâtiment doit présenter un intérêt architectural ou patrimonial,
 - o le bâtiment doit présenter une emprise au sol minimum de 50 m²,
 - o le bâtiment ne peut pas faire l'objet d'une extension simultanée ou ultérieure,
 - o le bâtiment doit être situé à plus de 100 mètres de bâtiments ou installations relevant d'une exploitation agricole en activité ou dont l'activité a cessé depuis moins de 2 ans.

En outre, ce changement de destination est soumis à l'avis conforme de la CDPENAF.

2.2.2.4 Autres dispositions

- L'adaptation ou la réfection d'un bâtiment existant.
- La reconstruction à l'identique d'un bâtiment détruit ou démoli depuis moins de 10 ans, sous réserve que la construction d'origine ait été édifiée régulièrement.

- La restauration d'un bâtiment dont il existe l'essentiel des murs porteurs, lorsque son intérêt architectural ou patrimonial en justifie le maintien et sous réserve de respecter les principales caractéristiques du bâtiment.

2.3 Périmètre de risque lié à RIO

Zone de dangers significatifs

- Seuls sont autorisés :
 - les aménagements ou les extensions des constructions existantes sous réserve de ne pas augmenter la population exposée ;
 - les nouvelles constructions ou les changements de destination sans augmentation de la population exposée ;
- Seules les infrastructures de transport assurant les fonctions de desserte sont autorisées.
- Les terrains de camping ou de stationnement des caravanes, les aires de sport ou d'accueil du public sont interdits.

Article A 3 – Mixité fonctionnelle et sociale

Non réglementé.

THÉMATIQUE II - CARACTERISTIQUES URBAINE, ARCHITECTURALE, ENVIRONNEMENTALE ET PAYSAGERE

Article A 4 - Volumétrie et implantation des constructions

4.1 Emprise au sol

- L'emprise au sol de référence correspond à l'emprise au sol du bâtiment existant sur l'îlot de propriété, à la date d'approbation du présent PLU.
- Les extensions des constructions à usage d'habitation sont limitées à une emprise au sol de :
 - Si emprise au sol existante à la date d'approbation du présent PLU inférieure ou égale à 100 m² : 50% maximum.
 - Si emprise au sol existante à la date d'approbation du présent PLU supérieure à 100 m² : 50 m² maximum.
- Le cumul des nouvelles annexes est limité à une emprise au sol totale de 50 m², à partir de la date d'approbation du PLU.

4.2 Hauteurs maximales autorisées

- La hauteur des bâtiments pour les activités autorisées dans la zone n'est pas limitée.
- La hauteur maximale des bâtiments d'habitation ne doit pas excéder :
 - 6 mètres au sommet du plan vertical de la façade ou à l'égout.
 - 9 mètres au faîtage ou au point le plus haut.
- En cas de toiture monopente, la hauteur maximale des bâtiments d'habitation ne doit pas excéder :
 - 7 mètres au sommet du plan vertical de la façade ou à l'égout.

- 10 mètres au faîtage ou au point le plus haut.
- La hauteur maximale des annexes aux bâtiments d'habitation ne doit pas excéder :
 - 3,50 mètres au sommet du plan vertical de la façade ou à l'égout.
 - 5,50 mètres au faîtage ou au point le plus haut.

4.3 Implantation des constructions par rapport aux voies et emprises publiques

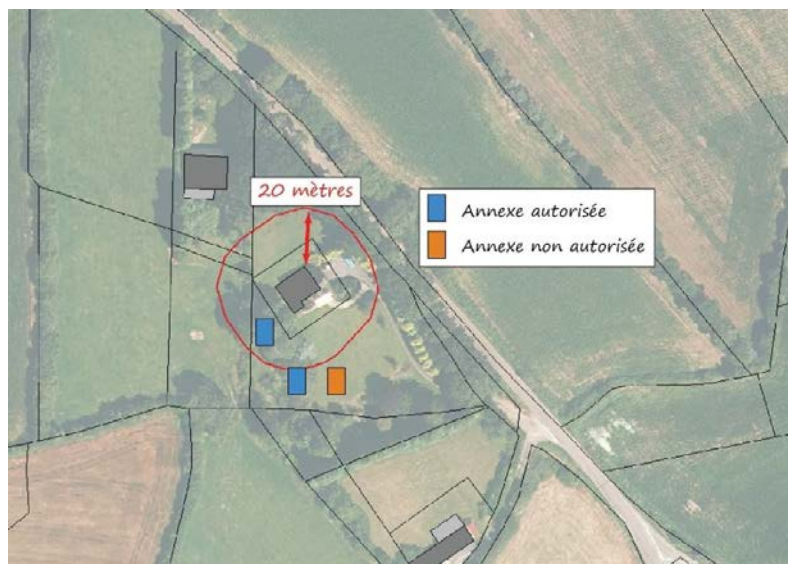
- Les constructions nouvelles doivent être implantées au-delà des marges de recul figurant aux documents graphiques du présent PLU.
- Dans ces marges de recul, pourront être autorisées la reconstruction ainsi que l'extension des constructions existantes. Toutefois, ces possibilités ne sauraient être admises dans le cas de constructions qu'il n'est pas souhaitable de maintenir en raison de leur état de dégradation ou des dangers résultant de leur implantation par rapport au tracé de l'itinéraire routier (visibilité notamment).
- Le long des autres voies, les constructions nouvelles doivent être implantées à au moins 5 mètres de la limite d'emprise des voies.

4.4 Implantation des constructions par rapport aux limites séparatives

- Les constructions, lorsqu'elles ne jouxtent pas les limites séparatives, doivent être implantées à une distance de ces limites au moins égale à la moitié de leur hauteur mesurée à l'égout de toiture, sans pouvoir être inférieure à 3 mètres.

4.5 Implantation des annexes par rapport à l'habitation principale

- Au moins une des façades des annexes autorisées à l'article 2 doit être édifiée sur la même unité foncière que l'habitation principale et à une distance n'excédant pas 20 mètres de cette dernière.



Article A 5 - Qualité urbaine, architecturale, environnementale et paysagère

5.1 Aspect des constructions

- Les constructions doivent s'intégrer à leur environnement. Le projet peut être refusé ou n'être accepté que sous réserve de l'observation de prescriptions spéciales si les constructions, par leur situation, leur architecture, leurs dimensions ou leur aspect extérieur sont de nature à porter atteinte au caractère ou à l'intérêt des lieux avoisinants, aux sites, aux paysages naturels ou urbains ainsi qu'à la conservation des perspectives monumentales.

5.2 Bâtiments agricoles

- Les façades seront réalisées de préférence en bardage bois ou matériaux similaires. Tout autre matériau pourra être utilisé sous réserve d'une bonne intégration.
- Les matériaux de construction non destinés par nature à demeurer apparents, tels que briques creuses, parpaings ou carreaux de plâtre seront recouverts d'un enduit ou d'un bardage de ton neutre.

5.3 Clôtures

- Les matériaux bruts (parpaings, béton, carreaux de plâtre...), non conçus pour être laissés apparents, doivent être enduits ou recouverts.

5.4 Performances énergétiques et environnementales

- Les constructions privilégieront une conception et une consommation d'énergie, compatibles avec le concept de développement durable. L'emploi d'énergies renouvelables, économes et non polluantes sera privilégié.

5.5 Éléments de paysage à protéger (bâti)

- Tous travaux ayant pour effet de détruire ou de modifier un élément de paysage (bâti) identifié par le présent PLU au titre de l'article L.151-19 du Code de l'Urbanisme, doivent faire l'objet d'une autorisation préalable dans les conditions prévues au code de l'urbanisme.
- Par ailleurs, tous les travaux réalisés sur ces éléments doivent être conçus dans le respect des caractéristiques du patrimoine à préserver. Les travaux doivent utiliser des techniques de mise en œuvre et des matériaux qui permettent le maintien et la mise en valeur des caractéristiques qui constituent l'intérêt culturel, historique ou architectural.

5.6 Changements de destination

- Tous les travaux réalisés sur ces éléments doivent être conçus dans le respect des caractéristiques du patrimoine à préserver. Les travaux doivent utiliser des techniques de mise en œuvre et des matériaux qui permettent le maintien et la mise en valeur des caractéristiques qui constituent l'intérêt culturel, historique ou architectural. L'aspect terre/pierre doit être préservé, sous réserve de bon état sanitaire.

Article A 6 - Traitement environnemental et paysager des espaces non-bâti et abords des constructions

6.1 Éléments de paysage à protéger (végétaux)

- La suppression par coupe ou abattage d'un élément de paysage identifié au titre de l'article L.151-23 du Code de l'urbanisme :
 - o est soumise à déclaration préalable,
 - o pourra être refusée pour des raisons d'ordre historique, paysager, écologique,
 - o lorsqu'elle est autorisée, elle doit être compensée par la plantation d'un élément qui jouera un rôle écologique et paysager équivalent à celui supprimé.

6.2 Autres dispositions

- Afin de faciliter leur intégration dans l'environnement, des plantations seront réalisées en accompagnement :
 - des installations et bâtiments agricoles,
 - des dépôts et autres installations pouvant provoquer des nuisances.

- La plantation d'espèces invasives répertoriées en annexe du présent règlement est interdite.
- Il est recommandé la plantation d'espèces au faible potentiel allergisant, dont la liste figure en annexe n°2 du présent règlement.

Article A 7 - Stationnement

- Le stationnement des véhicules automobiles et des deux roues, correspondant aux besoins des constructions et installations, doit être assuré en dehors des voies publiques.

THÉMATIQUE III - ÉQUIPEMENT ET RESEAUX

Article A 8 - Desserte par les voies publiques ou privées

8.1 Voirie

- Les dimensions, formes et caractéristiques techniques des voies publiques ou privées doivent être adaptées aux usages qu'elles supportent ou aux opérations qu'elles doivent desservir.
- Les voies doivent présenter des caractéristiques permettant de satisfaire aux exigences de la sécurité, de la défense contre l'incendie et de la protection civile.
- Est interdite l'ouverture de toute voie privée non directement liée et nécessaire aux occupations ou utilisations du sol autorisées dans la zone.

8.2 Accès

- Pour être constructible, un terrain doit avoir accès à une voie publique ou privée : soit directement, soit par l'intermédiaire d'un droit de passage acquis sur fonds voisin.
- Les accès doivent être adaptés aux constructions et aménagés de façon à apporter la moindre gêne à la circulation publique.
- Lorsque le terrain sur lequel la construction est envisagée est desservi par plusieurs voies publiques ou privées, l'accès se fera sur la voie où la gêne ou le risque pour la circulation sera le moindre.
- La disposition des accès doit assurer la sécurité des usagers et leurs abords doivent être dégagés de façon à assurer une bonne visibilité.
- Pour des raisons de fluidité et de sécurité du trafic, les débouchés directs relatifs à des constructions et installations non agricoles doivent être limités à un seul par propriété.

Article A 9 - Desserte par les réseaux

9.1 Alimentation en eau

- Toute construction à usage d'habitation qui requiert une alimentation en eau doit être desservie par une conduite de distribution d'eau potable de caractéristiques suffisantes et raccordée au réseau public d'adduction d'eau.
- Sont interdits tous travaux de branchement à un réseau d'alimentation en eau potable non directement liés et nécessaires aux activités ou installations autorisées dans la zone.

9.2 Électricité et téléphone

- Sont interdits tous travaux de branchement à un réseau d'électricité basse tension et/ou à un réseau de téléphone, non destinés à desservir une installation existante ou autorisée dans la zone.

9.3 Assainissement des eaux usées

- En l'absence du réseau d'assainissement collectif, la mise en place d'un dispositif d'assainissement non collectif est admise. Les filières autonomes de traitement des eaux usées utilisant le sol comme milieu d'épuration et/ou de dispersion sont à privilégier. Les filières drainées avec rejet au milieu hydraulique superficiel pourront également être utilisées, après qu'une étude spécifique ait montré l'inaptitude du sol à assurer l'épuration des eaux usées pré-traitées et l'infiltration des eaux usées traitées.

CHAPITRE II – RÈGLEMENT APPLICABLE A LA ZONE AI

La zone AI est destinée aux activités et installations susceptibles de comporter des nuisances incompatibles avec l'habitat.

Elle couvre les STECAL (secteurs de taille et de capacité d'accueil limitées) à vocation économique.

THÉMATIQUE I - DESTINATION DES CONSTRUCTIONS, USAGES DES SOLS ET NATURES D'ACTIVITE

Article AI 1 - Destinations et sous-destinations

1.1 Sont autorisées les sous-destinations suivantes

- Industrie.
- Habitation (limitation aux conditions de l'article AI 2).

Article AI 2 - Interdiction et limitation de certains usages et affectations des sols, constructions et activités

2.1 Sont interdits

- Les destinations et sous-destinations non autorisées à l'article AI 1 et non autorisées sous conditions au présent article.
- La création de logements nouveaux.
- La création de bâtiments d'activités nouveaux.
- L'ouverture et l'extension de carrières et de mines.
- L'ouverture de terrains aménagés pour le camping, pour le stationnement de caravanes et de résidences mobiles de loisirs ainsi que les parcs résidentiels de loisirs.
- Les habitations légères de loisirs groupées ou isolées.
- Le stationnement de caravane isolée quelle qu'en soit la durée.
- Les aires de jeux et de sports, les parcs d'attractions ouverts au public.

2.2 Sont autorisées sous conditions

- La loge de gardiennage destinée aux personnes dont la présence permanente est nécessaire pour assurer la surveillance ou le gardiennage des installations ou activités autorisées dans la zone et à condition :
 - o qu'elle soit intégrée au bâtiment principal d'activité,
 - o que sa surface de plancher ne dépasse pas 35 m².
- L'extension des bâtiments d'activités existants est autorisée aux conditions cumulatives suivantes :
 - o elle ne doit pas compromettre l'activité agricole ou la qualité paysagère du site,
 - o elle est soumise aux conditions de hauteur, d'emprise et de densité définies à l'article AI 4,
 - o elle ne doit pas réduire les interdistances existantes déjà inférieures à 100 mètres entre ledit bâtiment et les bâtiments ou installations relevant d'une exploitation agricole en activité.

Article AI 3 – Mixité fonctionnelle et sociale

Non réglementé.

THÉMATIQUE II - CARACTERISTIQUES URBAINE, ARCHITECTURALE, ENVIRONNEMENTALE ET PAYSAGERE

Article AI 4 - Volumétrie et implantation des constructions

4.1 Emprise au sol

- L'emprise au sol de référence correspond à l'emprise au sol du bâtiment existant sur l'ilot de propriété, à la date d'approbation du présent PLU.
- L'emprise au sol des extensions des bâtiments d'activités ne pourra excéder 50% par rapport à l'emprise au sol du bâtiment existant à la date d'approbation du présent PLU.

4.2 Hauteurs maximales autorisées

- La hauteur maximale des constructions ne doit pas excéder 12 mètres au point le plus haut.

4.3 Implantation des constructions par rapport aux voies et emprises publiques

- Sauf indications contraires portées aux documents graphiques du présent PLU, les constructions doivent être implantées à au moins 5 mètres de la limite de l'emprise des voies.

4.4 Implantation des constructions par rapport aux limites séparatives

- Les constructions, lorsqu'elles ne jouxtent pas les limites séparatives, doivent être implantées à une distance de ces limites, au moins égale à la moitié de leur hauteur mesurée au point le plus haut sans pouvoir être inférieure à 3 mètres.

Article AI 5 - Qualité urbaine, architecturale, environnementale et paysagère

5.1 Aspect des constructions

- Les constructions doivent s'intégrer à leur environnement. Le projet peut être refusé ou n'être accepté que sous réserve de l'observation de prescriptions spéciales si les constructions, par leur situation, leur architecture, leurs dimensions ou leur aspect extérieur sont de nature à porter atteinte au caractère ou à l'intérêt des lieux avoisinants, aux sites, aux paysages naturels ou urbains ainsi qu'à la conservation des perspectives monumentales.

5.2 Clôtures

- Les matériaux bruts (parpaings, béton, carreaux de plâtre...), non conçus pour être laissés apparents, doivent être enduits ou recouverts.

5.3 Performances énergétiques et environnementales

- Les constructions privilégieront une conception et une consommation d'énergie, compatibles avec le concept de développement durable. L'emploi d'énergies renouvelables, économes et non polluantes sera privilégié.

Article AI 6 - Traitement environnemental et paysager des espaces non-bâti et abords des constructions

- La plantation d'espèces invasives répertoriées en annexe du présent règlement est interdite.

Article AI 7 - Stationnement

- Le stationnement des véhicules automobiles et des deux roues, correspondant aux besoins des constructions et installations, doit être assuré en dehors des voies publiques.

THÉMATIQUE III - ÉQUIPEMENT ET RESEAUX

Article AI 8 - Desserte par les voies publiques ou privées

8.1 Voirie

- Les dimensions, formes et caractéristiques techniques des voies publiques ou privées doivent être adaptées aux usages qu'elles supportent ou aux opérations qu'elles doivent desservir.
- Les voies doivent présenter des caractéristiques permettant de satisfaire aux exigences de la sécurité, de la défense contre l'incendie et de la protection civile.

8.2 Accès

- Pour être constructible, un terrain doit avoir accès à une voie publique ou privée : soit directement, soit par l'intermédiaire d'un droit de passage acquis sur fonds voisins.
- Les accès doivent être adaptés aux constructions et aménagés de façon à apporter la moindre gêne à la circulation publique.
- Lorsque le terrain sur lequel la construction est envisagée est desservi par plusieurs voies publiques ou privées, l'accès se fera sur la voie où la gêne ou le risque pour la circulation sera le moindre.

Article AI 9 - Desserte par les réseaux

9.1 Alimentation en eau

- Toute construction ou installation nouvelle qui requiert une alimentation en eau doit être desservie par une conduite de distribution d'eau potable de caractéristiques suffisantes et raccordée au réseau public d'adduction d'eau.

9.2 Electricité et téléphone

- Les raccordements aux réseaux d'électricité et de téléphone devront obligatoirement être réalisés en souterrain à la charge du maître d'ouvrage.

9.3 Assainissement

9.3.1 Eaux usées

- En l'absence du réseau d'assainissement collectif, la mise en place d'un dispositif d'assainissement non collectif est admise. Les filières autonomes de traitement des eaux usées utilisant le sol comme milieu d'épuration et/ou de dispersion sont à privilégier. Les filières drainées avec rejet au milieu hydraulique superficiel pourront également être utilisées, après qu'une étude spécifique ait montré

l'inaptitude du sol à assurer l'épuration des eaux usées pré-traitées et l'infiltration des eaux usées traitées.

9.3.2 Eaux pluviales

- Les aménagements réalisés sur le terrain doivent garantir l'écoulement des eaux pluviales directement sur le terrain d'assiette de la construction ou dans le réseau collecteur.
- Des dispositifs de récupération et de stockage des eaux pluviales sont recommandés.

TITRE V
DISPOSITIONS APPLICABLES AUX ZONES
NATURELLES ET FORESTIÈRES

RÈGLEMENT APPLICABLE AUX ZONES N

La zone N est destinée à être protégée en raison, soit de la qualité des sites, des milieux naturels, des paysages et de leurs intérêts, notamment du point de vue esthétique, historique ou écologique, soit en raison de l'existence d'exploitations forestières.

La zone N délimite les parties du territoire affectées à la protection stricte des sites, des milieux naturels et des paysages.

THÉMATIQUE I - DESTINATION DES CONSTRUCTIONS, USAGES DES SOLS ET NATURES D'ACTIVITE

Article N 1 - Destinations et sous-destinations

1.1 Sont autorisées la sous-destination et la destination suivantes

- Exploitation forestière.
- Habitation (limitation aux conditions de l'article N 2).

Article N 2 - Interdiction et limitation de certains usages et affectations des sols, constructions et activités

2.1 Sont interdits

- Les destinations et sous-destinations non autorisées à l'article N 1 et non autorisées sous conditions au présent article.
- Toute installation de stockage de déchets inertes (ISDI).
- Le camping et le caravanage sous quelque forme que ce soit, y compris l'ouverture ou l'extension de terrains aménagés pour le camping ou le stationnement de caravanes, ainsi que les aires naturelles de camping et les parcs résidentiels de loisirs.
- L'implantation de résidences mobiles de loisirs et d'habitations légères de loisirs, groupées ou isolées.
- Le stationnement de caravanes quelle qu'en soit la durée, sauf dans les bâtiments et remises où est implantée la construction constituant la résidence de l'utilisateur.
- L'ouverture ou l'extension de carrières et de mines.
- L'implantation de sites de production d'énergie photovoltaïque au sol.

2.2 Sont autorisés sous conditions

2.2.1 Constructions et installations nécessaires aux services publics ou d'intérêt collectif

- Sous réserve d'une bonne insertion dans le site, les constructions et installations strictement liées et nécessaires à la sécurité, à la gestion ou à l'ouverture au public de ces espaces (tels qu'abris pour arrêts de transports collectifs, réalisation de sentiers piétons, aires naturelles de stationnement, installations sanitaires...), certains ouvrages techniques (transformateurs, postes de refoulement, supports de transport d'énergie...) nécessaires au fonctionnement des réseaux d'utilité publique ainsi que la réalisation d'infrastructures routières, travaux et ouvrages connexes d'intérêt public si nécessité technique impérative.
- Les constructions et installations nécessaires à des équipements collectifs ou à des services publics, dès lors qu'elles ne sont pas incompatibles avec l'exercice d'une activité agricole, pastorale ou

forestière dans l'unité foncière où elles sont implantées et qu'elles ne portent pas atteinte à la sauvegarde des espaces naturels et des paysages.

2.2.2 Habitations et annexes

- L'extension des bâtiments d'habitation existants est autorisée aux conditions cumulatives suivantes :
 - o elle ne doit pas compromettre l'activité agricole ou la qualité paysagère du site,
 - o elle ne doit pas créer de logement nouveau,
 - o elle est soumise aux conditions de hauteur, d'emprise et de densité définies à l'article N 4,
 - o elle ne doit pas réduire les interdistances existantes déjà inférieures à 100 mètres entre ledit bâtiment et les bâtiments ou installations relevant d'une exploitation agricole en activité.
- L'édification d'annexes aux bâtiments d'habitation existants est autorisée aux conditions cumulatives suivantes :
 - o elle ne doit pas compromettre l'activité agricole ou la qualité paysagère du site,
 - o elle est soumise aux conditions de hauteur, d'emprise et de densité définies à l'article N 4.
- L'adaptation ou la réfection d'un bâtiment existant.
- La reconstruction à l'identique d'un bâtiment détruit ou démoli depuis moins de 10 ans, sous réserve que la construction d'origine ait été édifiée régulièrement.
- La restauration d'un bâtiment dont il existe l'essentiel des murs porteurs, lorsque son intérêt architectural ou patrimonial en justifie le maintien et sous réserve de respecter les principales caractéristiques du bâtiment.

Article N 3 – Mixité fonctionnelle et sociale

Non réglementé.

THÉMATIQUE II - CARACTERISTIQUES URBAINE, ARCHITECTURALE, ENVIRONNEMENTALE ET PAYSAGERE

Article N 4 - Volumétrie et implantation des constructions

4.1 Emprise au sol

- L'emprise au sol de référence correspond à l'emprise au sol du bâtiment existant sur l'îlot de propriété, à la date d'approbation du présent PLU.
- Les extensions des constructions à usage d'habitation sont limitées à une emprise au sol de :
 - Si emprise au sol existante à la date d'approbation du présent PLU inférieure ou égale à 100 m² : 50% maximum.
 - Si emprise au sol existante à la date d'approbation du présent PLU supérieure à 100 m² : 50 m² maximum.
- Le cumul des nouvelles annexes est limité à une emprise au sol totale de 50 m², à partir de la date d'approbation du PLU.

4.2 Hauteurs maximales autorisées

- La hauteur des extensions des bâtiments d'habitation ne peut excéder la hauteur, au point le plus haut, de la construction qu'elle viendrait jouxter.
- La hauteur maximale des annexes aux bâtiments d'habitation ne doit pas excéder :
 - 3,50 mètres au sommet du plan vertical de la façade ou à l'égout.
 - 5,50 mètres au faitage ou au point le plus haut.

4.3 Implantation des constructions par rapport aux voies et emprises publiques

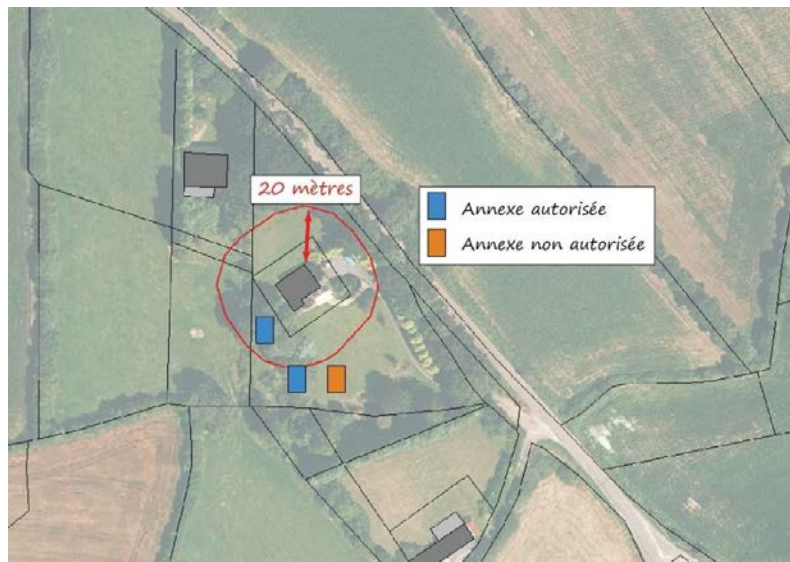
- Les constructions nouvelles doivent être implantées au-delà des marges de recul figurant aux documents graphiques du présent PLU.
- Dans ces marges de recul, pourront être autorisées la reconstruction ainsi que l'extension des constructions existantes. Toutefois, ces possibilités ne sauraient être admises dans le cas de constructions qu'il n'est pas souhaitable de maintenir en raison de leur état de dégradation ou des dangers résultant de leur implantation par rapport au tracé de l'itinéraire routier (visibilité notamment).
- Le long des autres voies, les constructions nouvelles doivent être implantées à au moins 5 mètres de la limite d'emprise des voies.

4.4 Implantation des constructions par rapport aux limites séparatives

- Les constructions, lorsqu'elles ne jouxtent pas les limites séparatives, doivent être implantées à une distance de ces limites au moins égale à la moitié de leur hauteur mesurée à l'égout de toiture, sans pouvoir être inférieure à 3 mètres.

4.5 Implantation des annexes par rapport à l'habitation principale

- Au moins une des façades des annexes autorisées à l'article 2 doit être édifiée sur la même unité foncière que l'habitation principale et à une distance n'excédant pas 20 mètres de cette dernière.



Article N 5 - Qualité urbaine, architecturale, environnementale et paysagère

5.1 Aspect des constructions

- Les constructions doivent s'intégrer à leur environnement. Le projet peut être refusé ou n'être accepté que sous réserve de l'observation de prescriptions spéciales si les constructions, par leur situation, leur architecture, leurs dimensions ou leur aspect extérieur sont de nature à porter atteinte au

caractère ou à l'intérêt des lieux avoisinants, aux sites, aux paysages naturels ou urbains ainsi qu'à la conservation des perspectives monumentales.

5.2 Clôtures

- Les matériaux bruts (parpaings, béton, carreaux de plâtre...), non conçus pour être laissés apparents, doivent être enduits ou recouverts.

5.3 Performances énergétiques et environnementales

- Les constructions privilégieront une conception et une consommation d'énergie, compatibles avec le concept de développement durable. L'emploi d'énergies renouvelables, économes et non polluantes sera privilégié.

5.4 Éléments de paysage à protéger (bâti)

- Tous travaux ayant pour effet de détruire ou de modifier un élément de paysage (bâti) identifié par le présent PLU au titre de l'article L.151-19 du Code de l'Urbanisme, doivent faire l'objet d'une autorisation préalable dans les conditions prévues au code de l'urbanisme.
- Par ailleurs, tous les travaux réalisés sur ces éléments doivent être conçus dans le respect des caractéristiques du patrimoine à préserver. Les travaux doivent utiliser des techniques de mise en œuvre et des matériaux qui permettent le maintien et la mise en valeur des caractéristiques qui constituent l'intérêt culturel, historique ou architectural.

Article N 6 - Traitement environnemental et paysager des espaces non-bâti et abords des constructions

6.1 Éléments de paysage à protéger (végétaux)

- La suppression par coupe ou abattage d'un élément de paysage identifié au titre de l'article L.151-23 du Code de l'urbanisme :
 - o est soumise à déclaration préalable,
 - o pourra être refusée pour des raisons d'ordre historique, paysager, écologique,
 - o lorsqu'elle est autorisée, elle doit être compensée par la plantation d'un élément qui jouera un rôle écologique et paysager équivalent à celui supprimé.

6.2 Autres dispositions

- La plantation d'espèces invasives répertoriées en annexe du présent règlement est interdite.

Article N 7 - Stationnement

- Le stationnement des véhicules automobiles et des deux roues, correspondant aux besoins des constructions et installations, doit être assuré en dehors des voies publiques.

THÉMATIQUE III - ÉQUIPEMENT ET RESEAUX

Article N 8 - Desserte par les voies publiques ou privées

- Est interdite l'ouverture de toute voie ou accès non directement lié et nécessaire aux occupations ou utilisations du sol autorisées dans la zone.
- Les aménagements de voirie et accès seront limités à la stricte nécessité de la desserte des activités autorisées, de l'accès du public et des services d'entretien et de sécurité, de défense contre l'incendie et de la protection civile.
- Les dimensions, formes et caractéristiques techniques des voies publiques ou privées et des accès doivent être adaptées aux usages qu'elles supportent ou aux opérations qu'elles doivent desservir.
- Les terrains sur lesquels des activités ou installations peuvent être autorisées devront être desservis par un accès à une voie publique ou privée : soit directement, soit par l'intermédiaire d'un droit de passage sur fonds voisin.
- Ces accès devront être adaptés à l'opération et aménagés de façon à apporter la moindre gêne à la circulation publique.

Article N 9 - Desserte par les réseaux

9.1 Alimentation en eau

- Toute construction qui requiert une alimentation en eau doit être desservie par une conduite de distribution d'eau potable de caractéristiques suffisantes et raccordée au réseau public d'adduction d'eau.
- Sont interdits tous travaux de branchement à un réseau d'alimentation en eau potable non directement liés et nécessaires aux activités ou installations autorisées dans la zone.

9.2 Electricité et téléphone

- Sont interdits tous travaux de branchement à un réseau d'électricité basse tension et/ou à un réseau de téléphone, non destinés à desservir une installation existante ou autorisée dans la zone.

9.3 Assainissement des eaux usées

- En l'absence du réseau d'assainissement collectif, la mise en place d'un dispositif d'assainissement non collectif est admise. Les filières autonomes de traitement des eaux usées utilisant le sol comme milieu d'épuration et/ou de dispersion sont à privilégier. Les filières drainées avec rejet au milieu hydraulique superficiel pourront également être utilisées, après qu'une étude spécifique ait montré l'inaptitude du sol à assurer l'épuration des eaux usées pré-traitées et l'infiltration des eaux usées traitées.

ANNEXE N°1

Règles relatives aux places de stationnement

Règles relatives au calcul des places de stationnement pour les véhicules

Il convient de compter 25 m² pour une place de stationnement, y compris les voies de circulation, sauf pour les places réservées au stationnement des véhicules des personnes à mobilité réduite qui doivent être prévues conformément à la réglementation en vigueur (voir ci-dessous).

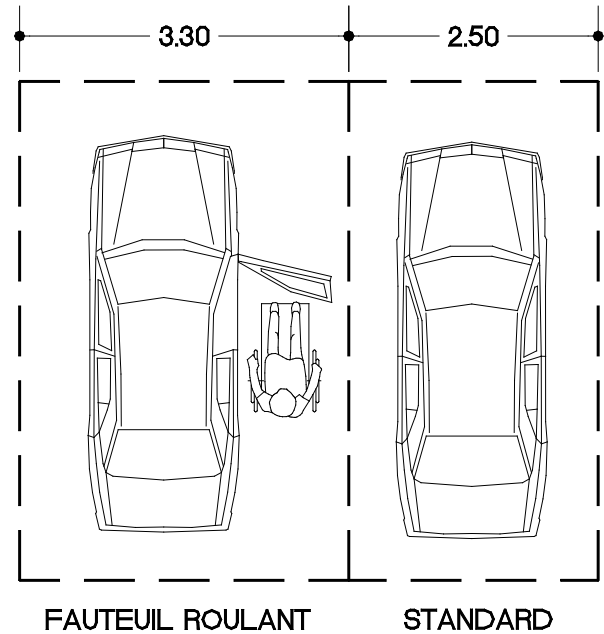
INSTALLATIONS NEUVES OUVERTES AU PUBLIC

Un emplacement de stationnement est réputé aménagé lorsqu'il comporte une bande d'accès latérale :

- d'une largeur de 0,80m,
- libre de tout obstacle,
- protégée de la circulation,
- sans que la largeur totale de l'emplacement ne puisse être inférieure à 3,30m.

Les emplacements réservés sont signalisés.

Le nombre de places est de 1 par tranche de 50 places, ou fraction de 50 places.



INSTALLATIONS EXISTANTES OUVERTES

AU PUBLIC

Le nombre de places à aménager sur le parc existant doit être déterminé en fonction de la ou des installations qu'il dessert, sans qu'un ratio fixe soit applicable.

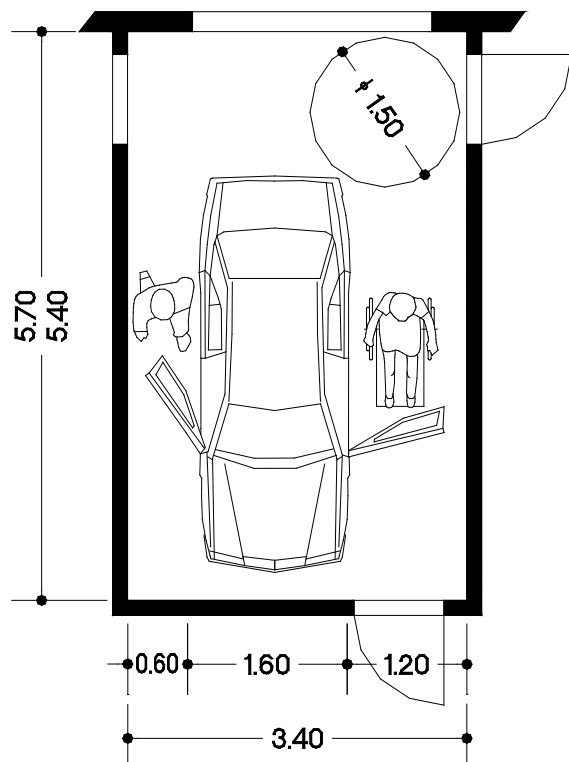
BATIMENTS D'HABITATION COLLECTIFS

NEUFS

Le pourcentage minimum des places de stationnement d'automobiles destinées aux habitants et aux visiteurs, qui doivent être accessibles aux personnes handicapées, est fixé à 5%.

Ces places de stationnement à l'intérieur, sont dites adaptables, si après des travaux simples, elles peuvent satisfaire aux exigences suivantes :

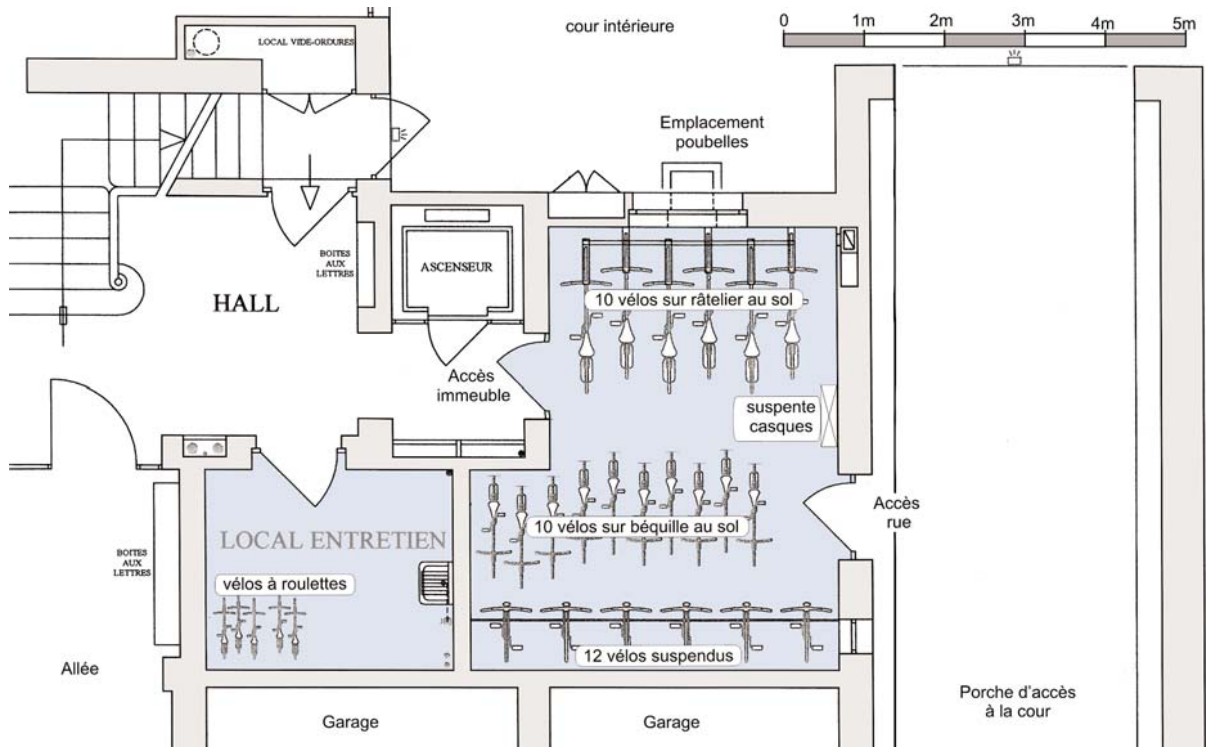
- La bande d'accès latérale prévue à côté des places de stationnement d'automobile aménagées, doit avoir une largeur d'au moins 0,80m sans que la largeur totale de l'emplacement ne puisse être inférieure à 3,30m.



Règles relatives au calcul des places de stationnement pour les vélos

L'espace destiné au stationnement sécurisé des vélos prévu aux articles R 111-14-4 et R 111-14-5 du code de la construction et de l'habitation doit être couvert et éclairé, se situer de préférence au rez-de-chaussée du bâtiment ou à défaut au premier sous-sol et accessible facilement depuis le(s) point(s) d'entrée du bâtiment.

Cet espace peut être constitué de plusieurs emplacements.



ANNEXE N°2

Liste des espèces invasives

Liste des espèces invasives avérées

Priorité	Type de végétaux	Nom Latin de l'espèce	Nom français de l'espèce
1	Hydrophyte flottante	Azolla filicuiculoides Lam.	Azolle fausse fougère
	Hydrophyte immergée	Egeria densa Planchon	Egerie dense
		Elodea canadensis Michaux	Elodée du Canada
	Amphibie vivace	Elodea nuttallii (Planchon) St. John	Elodée de Nuttall
		Lagarosiphon major (Ridley) Moss	Grand lagarosiphon
		Crassula Helmsii (Kirk) Cockayne	Crassule de Helms
		Hydrocotyle ranunculoides L. f.	Hydrocotyle fausse renoncule
	Herbacée annuelle	Ludwigia grandiflora (Michaux) Greuter et Burdet	Jussie à grande fleur
		Ludwigia peploides (Kunth) P.H. Raven	Jussie faux pourpier
		Myriophyllum aquaticum (Velloso) Verdcourt	Myriophylle du Brésil
Ambrosia artemisiifolia L.		Ambroisie à feuilles d'armoise	
Herbacée pluriannuelle	Impatiens balfouri Hooker fil.	Balsamine de Balfour	
	Impatiens capensis Meerb	Balsamine du Cap	
	Impatiens glandulifera Royle	Balsamine de l'Himalaya	
Herbacée vivace	Impatiens parviflora DC.	Balsamine	
	Heracleum mantegazzianum gr.	Berce du Caucase	
	Petasites fragrans	Pétasite odorante	
	Petasites hybridus	Pétasite hybride	
Arbuste	Polygonum polystachyum Meisn	Renouée à épis nombreux	
	Reynoutria japonica Houtt.	Renouée du Japon	
	Reynoutria sachalinensis (Friedrich Schmidt Petrop.) Nakai	Renouée de Sakhaline	
	Reynoutria x bohemica J. Holub	Renouée de Bohême	
		Baccharis halimifolia L.	Seneçon en arbre
2	Hydrophyte flottante	Eichhomia crassipes (Mart.) Solms	Jacinthe d'eau
		Lemna minuta H.B.K.	Lentille d'eau minuscule
	Herbacée annuelle	Lemna turionifera Landolt	Lenticule à turion
		Pistia stratiotes L.	Laitue d'eau
		Bidens connata Willd.	Bident soudé
		Bidens frondosa L.	Bident feuillé
		Claytonia perfoliata Donn. ex Willd.	Claytonie perfoliée
		Conyza bonariensis (L.) Cronq.	Vergerette de Buenos Aires
		Conyza canadensis (L.) Cronq.	Vergerette du Canada
		Conyza floribunda H.B.K.	Vergerette à fleurs nombreuses
		Conyza sumatrensis (Retz) E. Walker	Vergerette de Sumatra
		Lindernia dubia (L.) Pennell	Lindernie fausse-gratiolle
	Herbacée vivace	Allium triquetrum	Ail à trois angles
		Aster lanceolatus Willd.	Aster lancéolé
		Aster novi-belgii gr.	Aster de Virginie
		Aster squamatus (Sprengel) Hieron.	Aster écaillé
		Carpobrotus acinaciformis (L.) L. Bolus	Griffe de sorcière
		Carpobrotus edulis (L.) R. Br.	Ficoïde comestible
		Cortaderia selloana (Schultes & Schultes fil.) Ascherson & Graebner	Herbe de la Pampa
		Cotula coronopifolia L.	Cotule pied de corbeau
Graminée vivace	Phytolacca americana L.	Raisin d'Amérique	
	Senecio inaequidens DC.	Séneçon du Cap	
	Paspalum dilatatum Poiret	Millet bâtard	
Arbuste	Paspalum distichum L.	Paspale à deux épis	
	Spartina alterniflora Loisel	Spartine à feuilles alternes	
	Spartina anglica C.E. Hubbard	Spartine anglaise	
Arbre	Buddleja davidii Franchet	Buddleia du père David	
	Prunus laurocerasus L.	Laurier palme	
	Rhododendron ponticum L.	Rhododendron des parcs	
		Acer negundo L.	Erable negundo
		Ailanthus altissima (Miller) Swingle	Ailanthé

ANNEXE N°3

Liste des espèces allergisantes

Tableau de comparaison de différents végétaux selon leur potentiel allergisant

Arbres		
Espèces	Famille	Potentiel allergisant
Érables*	Acéracées	Modéré
Aulnes*	Bétulacées	Fort
Bouleaux*		Fort
Charmes*		Fort
Charme-Houblon		Faible/Négligeable
Noisetiers*		Fort
Baccharis	Composées	Modéré
Cade	Cupressacées	Fort
Cyprès commun		Fort
Cyprès d'Arizona		Fort
Genévrier		Faible/Négligeable
Thuyas*		Faible/Négligeable
Robiniers*	Fabacées	Faible/Négligeable
Châtaigniers*	Fagacées	Faible/Négligeable
Hêtres*		Modéré
Chênes*		Modéré
Noyers*		Faible/Négligeable
Mûrier à papier*	Moracées	Fort
Mûrier blanc*		Faible/Négligeable
Frênes*	Oléacées	Fort
Olivier		Fort
Troènes*		Modéré
Pins*	Pinacées	Faible/Négligeable
Platanes**	Platanacées	Modéré**
Peupliers*	Salicacées	Faible/Négligeable
Saules*		Modéré
If*	Taxacées	Faible/Négligeable
Cryptoméria du Japon	Taxodiacées	Fort
Tilleuls*	Tilliacées	Modéré
Ormes*	Ulmacées	Faible/Négligeable

*plusieurs espèces
** le pollen de platane est faiblement allergisant. Par contre, les micro-aiguilles contenus dans les bourres provenant de la dégradation des capitules femelles de l'année précédente sont très irritantes.